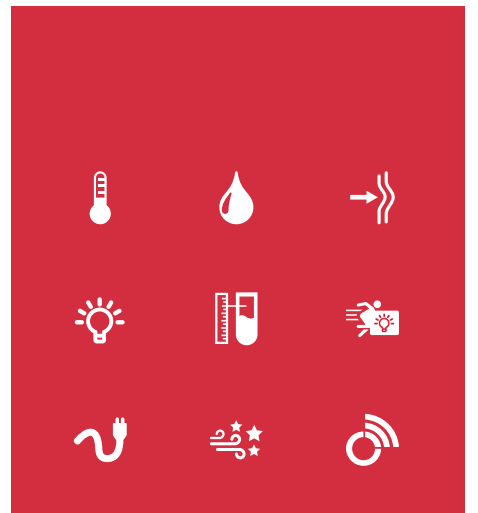




CREATING MEASUREMENT SOLUTIONS



Maschinenbau

ZERTIFIZIERUNGEN



Zertifikat DIN EN ISO 9001 : 2015



ESD-Zertifizierung DIN EN 61340-5-1



Akkreditiertes Kalibrierlaboratorium nach DIN EN 17025

Deutsche Akkreditierungsstelle
D-K-21102-01-00



Scan direkt in den B+B Online-Shop.
Sichern Sie sich die Produkte mit wenigen Klicks direkt online.

ALLES FÜR IHR MASCHINENBAU-SORTIMENT AUS EINER HAND!

Temperaturfühler für den Maschinen- und Anlagenbau.....	04
Typenübersicht	05
Elektrischer Temperaturlaufnehmer Form 1	06
Elektrischer Temperaturlaufnehmer Form 2G	07
Elektrischer Temperaturlaufnehmer Form 2GoH.....	08
Elektrischer Temperaturlaufnehmer Form 4	09
MA 1 Temperaturlaufnehmer	10
MA 2 Temperaturlaufnehmer	11
Zubehör für Widerstands- und Thermoelementthermometer	12
Zubehör für Widerstands- und Thermoelementthermometer	13
Zubehör für Widerstands- und Thermoelementthermometer	14
Zubehör für Widerstands- und Thermoelementthermometer	15
Zubehör für Form 1.....	16
Zubehör für Temperaturfühler	17
Temperaturfühler mit Anschlusskopf BINOX 1 für Clampbefestigung	18
Temperaturfühler mit Anschlusskopf BINOX 1 und Gewinde G1/2"	19
Temperaturfühler mit Anschlusskopf BINOX 3 und BINOX 4	20
Zubehör für Temperaturfühler mit Anschlusskopf BINOX	21
Einschraub-Widerstandsthermometer	22
Einschraubfühler mit B+B Stecker Junior	23
Einschraubfühler.....	24
Kabelfühler mit PVC-Leitung	25
Kabelfühler mit Silikon-Leitung	26
Kabelfühler DS18S20	27
Kabelfühler 90° abgewinkelt.....	28
Bajonettfühler	29
Zubehör für Bajonettfühler.....	30
Zubehör für Bajonettfühler.....	31
Mantelthermoelement Typ K mit Verbindungshülse und Leitung.....	32
Mantelthermoelement Typ K mit Miniaturstecker.....	33
Folienfühler	34
Oberflächenthermoelement	35
Mantelthermoelement Typ K mit Knickschutzfeder.....	36
Mantelthermoelement Typ N.	37
Mantelthermoelement Typ K mit Lemokupplung.....	38
Mantelthermoelement Typ K mit freien Enden.....	39
Bandoberflächenfühler.....	40
Oberflächenfühler.....	41
Tauchfühler.....	42
Ausgleichs-, Thermo- und Kupferleitungen.....	43
Messumformer-Modul.....	44
Temperatur-Modul.....	45
Infrarot Kamera ThermoCam PI 400.....	46
Infrarot Kamera ThermoCam Xi 400.....	47
Infrarot Temperaturmessgerät DM301 D.....	48
Infrarot Temperaturmessgerät DM201 D, DM151.....	49
Infrarot Temperaturmessgerät DM21 D.....	50
Infrarot Temperaturmessgerät DM601.....	51
Miniatur-Thermoelementsteckverbinder.....	52
Standard-Thermoelementsteckverbinder.....	54



B+B Thermo-Technik entwickelt und produziert innovative Produkt- und Branchenlösungen mit höchsten Qualitätsansprüchen für präzise Messaufgaben.

B+B Thermo-Technik entwickelt und produziert seit 1984 hochwertige Temperaturfühler. Eng verbunden mit der Temperaturmessung ist auch die Feuchte- und Druckmessung. Daher hat die B+B Thermo-Technik GmbH seit 2011 das Temperaturfühler-Programm mit Feuchte- und Druckmesstechnik ergänzt. Profitieren Sie von unserer langjährigen Erfahrung und unserem Know-How.

Standort der B+B Thermo-Technik GmbH ist die Stadt Donaueschingen im Südwesten von Deutschland. Von hier aus werden die B+B Qualitätsprodukte weltweit vertrieben.

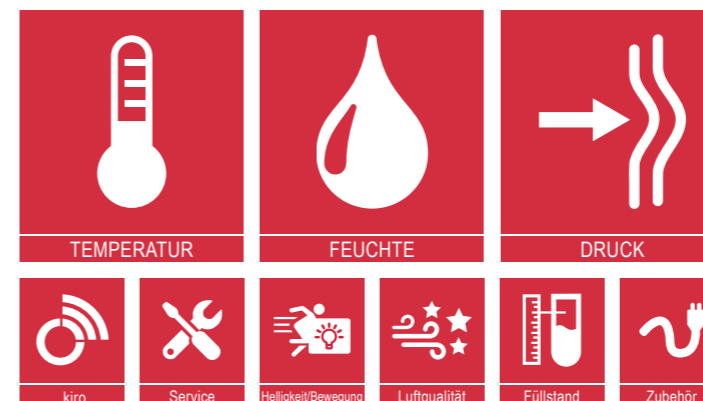
Durch neueste Forschungs-, Entwicklungs- und Fertigungstechnologien und die Zertifizierungen nach DIN EN ISO 9001 : 2015 und DIN EN 61340-5-1 produzieren wir unsere Produkte nach höchsten Qualitätsstandards. Auch den Service zur Erstellung von Prüfzeugnissen in unseren hauseigenen Kalibrierlaboren bieten wir unseren Kunden selbstverständlich mit an.

Qualität und Kundennähe sind feste Bestandteile der Unternehmensstrategie, weshalb die B+B Temperaturfühler und Thermoelement-Steckverbinder, Feuchtefühler und Drucksensoren überwiegend in Deutschland und in 100%igen Tochterunternehmen weltweit hergestellt werden.

Damit sind ständige Qualitätskontrollen, flexible Reaktionen auf Kundenwünsche und -änderungen sowie zeitnahe Lieferungen gewährleistet.

Kundenspezifische Fertigung
Sie nennen uns Ihre Anwendung und wir liefern Ihnen das passende Produkt zur Messung und Überwachung der Temperatur, Druck oder Feuchte. Hierbei legen wir besonderen Wert auf die enge Zusammenarbeit mit Ihnen, um entsprechend Ihrer Anforderung eine optimale Produktentwicklung zu garantieren. Dabei fließen zukunftsweisende Ideen und Konzepte mit ein.

LIEFERPROGRAMM





Widerstandsthermometer und Temperaturfühler mit Anschlusskopf für den Maschinen- und Anlagenbau

Die dargestellten elektrischen Temperaturnanehmer und Widerstandsthermometer mit Anschlusskopf werden bevorzugt für Temperaturmessungen im Maschinen- und Anlagenbau eingesetzt. Die zuverlässige Dichtheit dieser Einbauform sowohl bei Unter- als auch bei Überdruck ist ein wesentliches Auswahlkriterium.

Der Messbereich erstreckt sich standardmäßig von -50 bis +600 °C (Platinsensoren) bzw. +1200 °C (Thermoelemente Typ K).

Neben dem Standardanschlusskopf Form B sind auch Bauformen MA (J), A, BUZ, BUZH und BINOX[®] lieferbar. Die Anschlussköpfe sind für Umgebungstemperaturen bis +100 °C geeignet. Schutzrohre aus hochlegierten Edelstählen schützen die Messeinsätze gegen chemische Einflüsse und mechanische Beschädigungen.

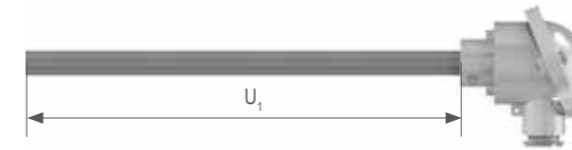
In den Messeinsätzen werden Thermoelemente (Klasse 1 nach DIN EN 60584-1) oder Platin-Widerstandssensoren (Klasse F 0,3 (ehemals Klasse B) nach DIN EN 60751) eingesetzt.

Weitere Genauigkeitsklassen sind auf Anfrage möglich.

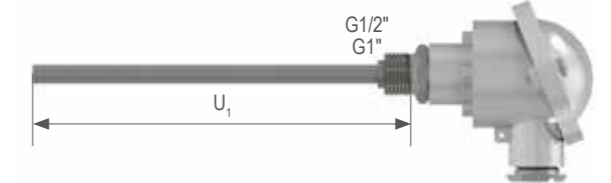


Typenübersicht nach DIN 43772

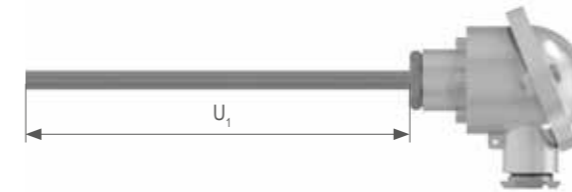
Form 1



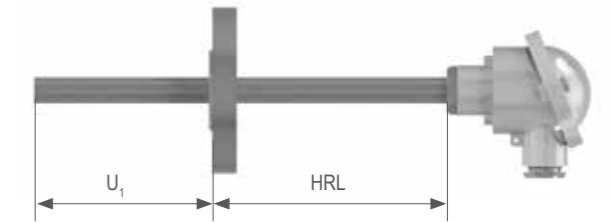
Form 2GoH



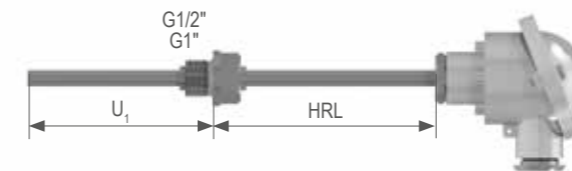
Form 2



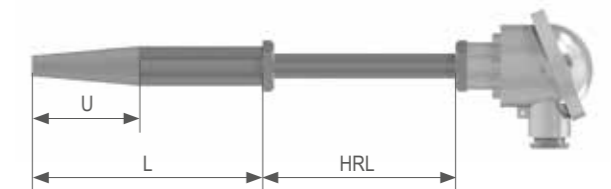
Form 2F



Form 2G



Form 4



Elektrischer Temperaturnehm Form 1 mit Anschlusskopf B und auswechselbarem Messeinsatz

Beschreibung



Leistungsmerkmale:

- Einfache Installation und Inbetriebnahme
- Langzeitstabil
- Mit Anschlagflansch lieferbar
- Messeinsatz auswechselbar

Anwendungsgebiete:

- Verbrennungsanlagen
- Stahl- und Aluminiumindustrie
- Zisternen / Silos
- Chemieindustrie, Brauereitechnik
- Wasser- und Abwassertechnik
- Zementindustrie, Raffinerien, Maschinenbau

Technische Daten

Messbereich	Pt100 / 2x Pt100 / Pt1000 NiCr-Ni / 2x NiCr-Ni	-50...+600 °C -50...+800 °C
Sensor	Pt100, 2x Pt100, Pt1000, NiCr-Ni oder 2x NiCr-Ni	
Genauigkeit	Pt100 / 2x Pt100 / Pt1000 NiCr-Ni / 2x NiCr-Ni	Kl. F 0,3 (ehemals Kl.B) DIN EN 60751 Kl. 1 DIN EN 60584-1
Anschlusskopf	Form B nach DIN 50446	
Werkstoff Anschlusskopf	Aluminiumdruckguss, silber lackiert	
Elektrischer Anschluss	M20x1,5	
Schutzrohr	Form 1 nach DIN 43772	
Einbaulänge U_1	100 bis 2000 mm	
Schutzrohrdurchmesser	9 mm	
Werkstoff	Edelstahl 1.4571	
Messeinsatz	Mantelmesseinsatz nach DIN 43735, Ø 6 mm	
Schutzart	IP65	
Umweltdaten	RoHS konform	

Artikel

Artikelnummer

Elektrischer Temperaturnehm Form 1 mit Anschlusskopf B ohne Gewinde, 100 mm Einbaulänge	0628 0042
---	-----------

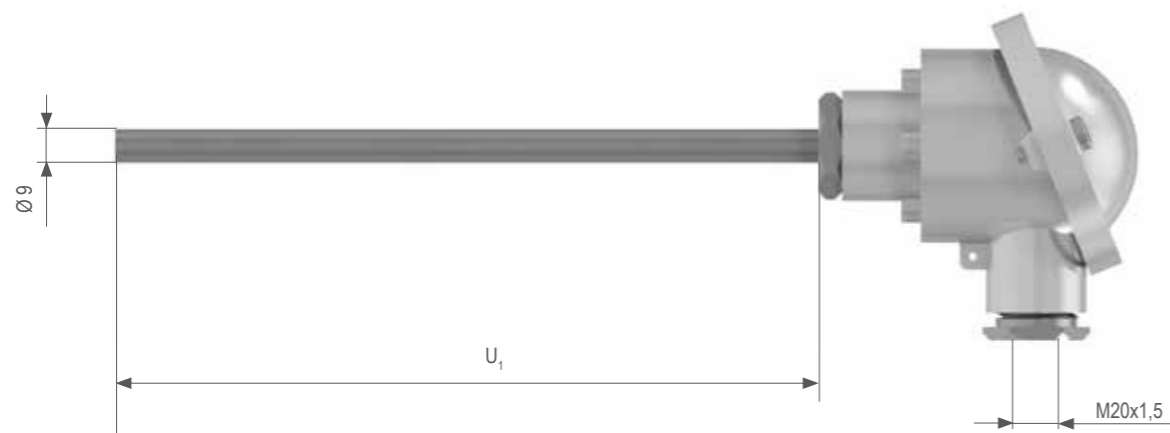
Weitere Ausführungen auf Anfrage erhältlich.

Hier finden Sie die passende Länge für Ihren Temperaturnehm anhand einiger Beispiele:

Einbaulänge Temperaturnehm U_1	Einbaulänge Messeinsatz l_5
100 mm	125 mm
160 mm	185 mm
250 mm	275 mm
500 mm	525 mm
710 mm	735 mm

Befestigungsmöglichkeiten (Flansch, Klemmverschraubung) siehe S.16/17

Abmessungen



Elektrischer Temperaturnehm Form 2G mit Anschlusskopf B und auswechselbarem Messeinsatz

Beschreibung



Leistungsmerkmale:

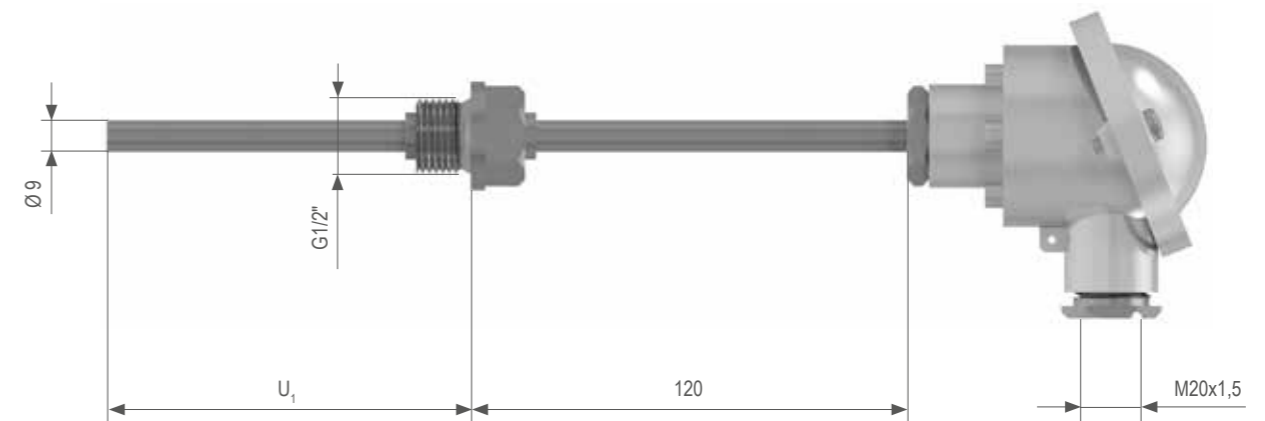
- Einfache Installation und Inbetriebnahme
- Langzeitstabil
- Prozessanschluss G1/2", SW24
- Messeinsatz auswechselbar

Anwendungsgebiete:

- Verbrennungsanlagen
- Stahl- und Aluminiumindustrie
- Zisternen / Silos
- Chemieindustrie, Brauereitechnik
- Wasser- und Abwassertechnik
- Zementindustrie, Raffinerien, Maschinenbau

Befestigungsmöglichkeiten (Flansch, Klemmverschraubung) siehe S.16/17

Abmessungen



Technische Daten

Messbereich	Pt100 / 2x Pt100 / Pt1000 NiCr-Ni / 2x NiCr-Ni	-50...+600 °C -50...+800 °C
Sensor	Pt100, 2x Pt100, Pt1000, NiCr-Ni oder 2x NiCr-Ni	
Genauigkeit	Pt100 / 2x Pt100 / Pt1000 NiCr-Ni / 2x NiCr-Ni	Kl. F 0,3 (ehemals Kl.B) DIN EN 60751 Kl. 1 DIN EN 60584-1
Anschlusskopf	Form B nach DIN 50446	
Werkstoff Anschlusskopf	Aluminiumdruckguss, silber lackiert	
Elektrischer Anschluss	M20x1,5	
Prozessanschluss	G1/2", SW24	
Halsrohrlänge	120 mm	
Halsrohrdurchmesser	9 mm	
Schutzrohr	Form 2G nach DIN 43772	
Einbaulänge U_1	100 bis 2000 mm	
Schutzrohrdurchmesser	9 mm	
Werkstoff	Edelstahl 1.4571	
Messeinsatz	Mantelmesseinsatz nach DIN 43735, Ø 6 mm	
Schutzart	IP65	
Umweltdaten	RoHS konform	

Artikel

Artikelnummer

Elektrischer Temperaturnehm Form 2G mit Anschlusskopf B und auswechselbarem Messeinsatz, 100 mm Einbaulänge	0628 0100
---	-----------

Weitere Ausführungen auf Anfrage erhältlich.

Hier finden Sie die passende Länge für Ihren Temperaturnehm anhand einiger Beispiele:

Einbaulänge Temperaturnehm U_1	Einbaulänge Messeinsatz l_5
100 mm	255 mm
160 mm	315 mm
250 mm	405 mm
500 mm	655 mm
710 mm	865 mm

Elektrischer Temperaturnehm Form 2GoH mit Anschlusskopf B und mit Gewinde

Beschreibung



Technische Daten

Sensoren	Pt100, 2x Pt 100, Pt1000, NiCr-Ni oder 2x NiCr-Ni	
Messbereich	Pt100 / 2x Pt100 / Pt1000 NiCr-Ni / 2x NiCr-Ni	-50...+600 °C -50...+800 °C
Genauigkeit	Pt100 / 2x Pt100 / Pt1000 NiCr-Ni / 2x NiCr-Ni	Kl. F 0,3 (ehemals Kl.B) DIN EN 60751 Kl. 1 DIN EN 60584-1
Einbaulänge U ₁	100 bis 2000 mm	
Durchmesser	9 mm	
Anschlusskopf	Form B nach DIN 50446, Aluminiumguss	
Elektrischer Anschluss	M20x1,5	
Prozessanschluss	G1/2", SW24	
Material Schutzhülse	Edelstahl 1.4571	
Schutzrohr	Form 2G nach DIN 43772	
Messeinsatz	Mantelmesseinsatz nach DIN 43735, Ø 6 mm, siehe Seite 14	
Schutzart	IP65	
Umweltdaten	RoHS konform	

Artikel

Artikelnummer

Temperaturfühler Form B mit Anschlusskopf B mit Gewinde, 100 mm Einbaulänge	0628 0341-01
---	--------------

Weitere Ausführungen auf Anfrage erhältlich.

Befestigungsmöglichkeiten (Flansch, Klemmverschraubung) siehe S.16/17

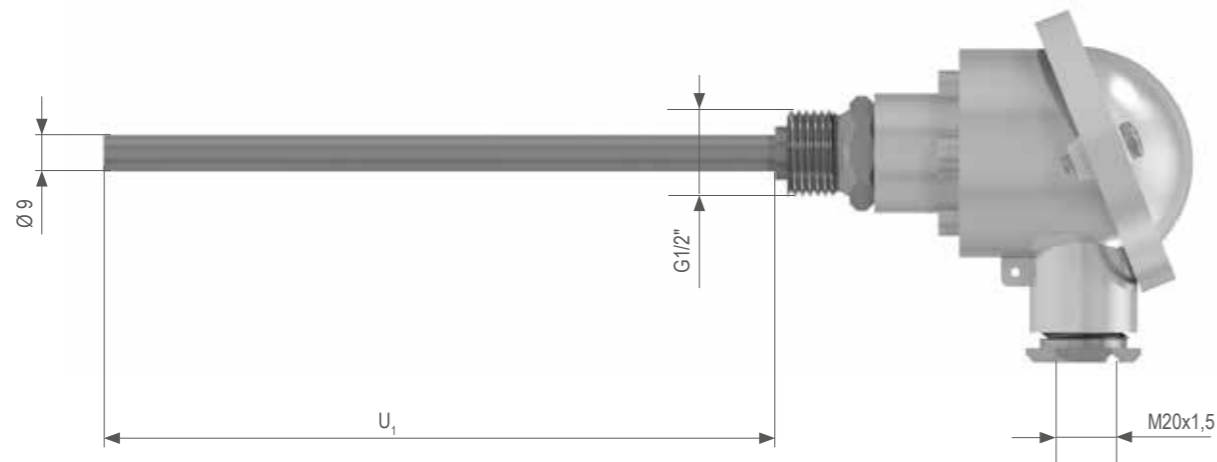
Anwendungsgebiete:

- Verbrennungsanlagen
- Stahl- und Aluminiumindustrie
- Zisternen / Silos
- Chemieindustrie
- Brauereitechnik
- Wasser- und Abwassertechnik
- Zementindustrie
- Raffinerien
- Maschinenbau

Leistungsmerkmale:

- Einfache Installation und Inbetriebnahme
- Langzeitstabil
- Prozessanschluss G1/2", SW24
- Messeinsatz auswechselbar
- Weitere Nennlängen auf Anfrage

Abmessungen



Elektrischer Temperaturnehm Form 4 mit Anschlusskopf B und auswechselbarem Messeinsatz

Beschreibung



Technische Daten

Messbereich	Pt100 / 2x Pt100 / Pt1000 NiCr-Ni / 2x NiCr-Ni	-50...+600 °C -50...+800 °C
Sensor	Pt100, 2x Pt100, Pt1000, NiCr-Ni oder 2x NiCr-Ni	
Genauigkeit	Pt100 / 2x Pt100 / Pt1000 NiCr-Ni / 2x NiCr-Ni	Kl. B DIN EN 60751 Kl. 1 DIN EN 60584-1
Anschlusskopf	Form B nach DIN 50446	
Werkstoff Anschlusskopf	Aluminiumdruckguss, silber lackiert	
Elektrischer Anschluss	M20x1,5	
Halsrohrlänge	140 mm	
Halsrohrdurchmesser	9 mm	
Schutzrohr	Form 4 nach DIN 43772	
Konuslänge U / Einbaulänge L	65 / 140 mm bis 125 / 260 mm	
Schutzrohrdurchmesser	12,5 / 24 mm	
Werkstoff	Edelstahl 1.4571	
Messeinsatz	Mantelmesseinsatz nach DIN 43735, Ø 6 mm, siehe Seite 15	
Schutzart	IP65	
Umweltdaten	RoHS konform	

Artikel

Artikelnummer

Elektrischer Temperaturnehm Form 4 mit Anschlusskopf B und auswechselbarem Messeinsatz, Konuslänge 65 mm, Einbaulänge 140 mm	0628 0169-11
--	--------------

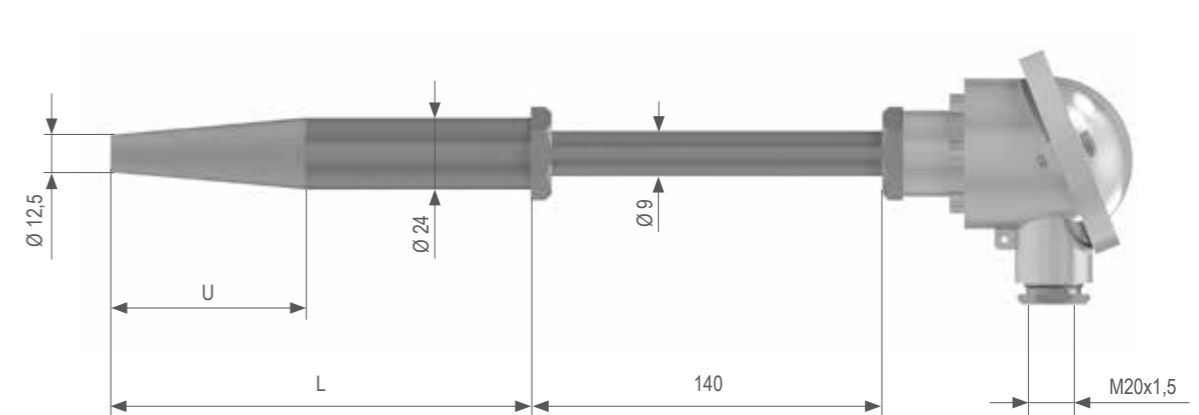
Weitere Ausführungen auf Anfrage erhältlich.

Hier finden Sie die passende Länge für Ihren Temperaturnehm anhand einiger Beispiele:

Einbaulänge Temperaturnehm L	Konuslänge U	Einbaulänge Messeinsatz L ₅
140 mm	65 mm	315 mm
200 mm	65 mm	375 mm
200 mm	125 mm	375 mm
260 mm	125 mm	435 mm

Befestigungsmöglichkeiten (Flansch, Klemmverschraubung) siehe S.16/17

Abmessungen



MA 1 Temperaturnaufnehmer

Einschraub-Thermometer mit Anschlusskopf MA

Beschreibung



Technische Daten

Messbereich	Pt100 / Pt1000 NiCr-Ni	-50...+400 °C -200...+1100 °C
Sensor	Pt100 bzw. Pt1000, 2-Leiter oder Thermoelement Typ K NiCr-Ni	
Genauigkeit	Pt100 / Pt1000 NiCr-Ni	Kl. F 0,3 (ehemals Kl.B) DIN EN 60751 Kl. 1 DIN EN 60584-1
Anschlusskopf	MA (J)	
Werkstoff Anschlusskopf	Aluminiumdruckguss, silber lackiert	
Einbaulänge U ₁	100 mm bzw. 250 mm	
Hülsendurchmesser	6 mm	
Hülswerkstoff	Pt100 / Pt1000 NiCr-Ni	Edelstahl 1.4571 Inconel 600
Prozessanschluss	Gewinde G1/2"	
Elektrischer Anschluss	M16x1,5	
Maximaler Druck	40 bar bei Umgebungstemperatur 25 °C	
Messumformer	4...20 mA, optional lieferbar	
Schutzart	IP65	
Umweltdaten	RoHS konform	

Artikel

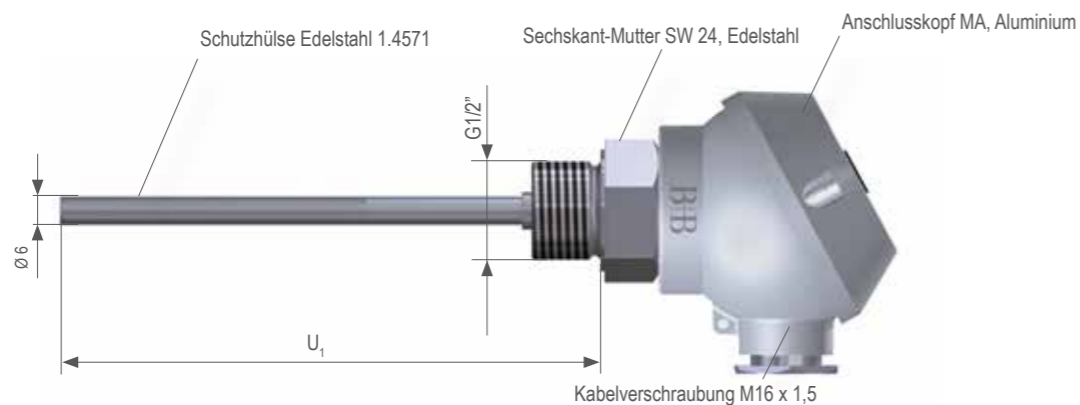
Artikelnummer

Einschraub-Widerstandsthermometer mit Anschlusskopf MA, G1/2", Pt100, Einbaulänge 100 mm	MA1 P620 0100B-21
Einschraub-Widerstandsthermometer mit Anschlusskopf MA, G1/2", Pt100, Einbaulänge 250 mm	MA1 P620 0250B-21
Einschraub-Widerstandsthermometer mit Anschlusskopf MA, G1/2", Pt1000, Einbaulänge 100 mm	MA1 Pt620 0100B-21
Einschraub-Widerstandsthermometer mit Anschlusskopf MA, G1/2", Pt1000, Einbaulänge 250 mm	MA1 Pt620 0250B-21
Einschraub-Thermoelementthermometer mit Anschlusskopf MA, G1/2", NiCr-Ni, Einbaulänge 100 mm	MA1 K620 0100-21
Einschraub-Thermoelementthermometer mit Anschlusskopf MA, G1/2", NiCr-Ni, Einbaulänge 250 mm	MA1 K620 0250-21

Weitere Ausführungen auf Anfrage erhältlich.

Befestigungsmöglichkeiten (Flansch, Klemmverschraubung) siehe S.16/17

Abmessungen



MA 2 Temperaturnaufnehmer

Thermometer mit Anschlusskopf MA

Beschreibung



Technische Daten

Messbereich	Pt100 / Pt1000 NiCr-Ni	-50...+400 °C -200...+1100 °C
Sensor	Pt100 bzw. Pt1000, 2-Leiter oder Thermoelement Typ K NiCr-Ni	
Genauigkeit	Pt100 / Pt1000 NiCr-Ni	Kl. F 0,3 (ehemals Kl.B) DIN EN 60751 Kl. 1 DIN EN 60584-1
Anschlusskopf	MA (J)	
Werkstoff Anschlusskopf	Aluminiumdruckguss, silber lackiert	
Einbaulänge U ₁	100 mm bzw. 250 mm	
Hülsendurchmesser	6 mm	
Hülswerkstoff	Pt100 / Pt1000 NiCr-Ni	Edelstahl 1.4571 Inconel 600
Elektrischer Anschluss	M16x1,5	
Maximaler Druck	40 bar bei Umgebungstemperatur 25 °C	
Messumformer	4...20 mA, optional lieferbar	
Schutzart	IP65	
Umweltdaten	RoHS konform	

Artikel

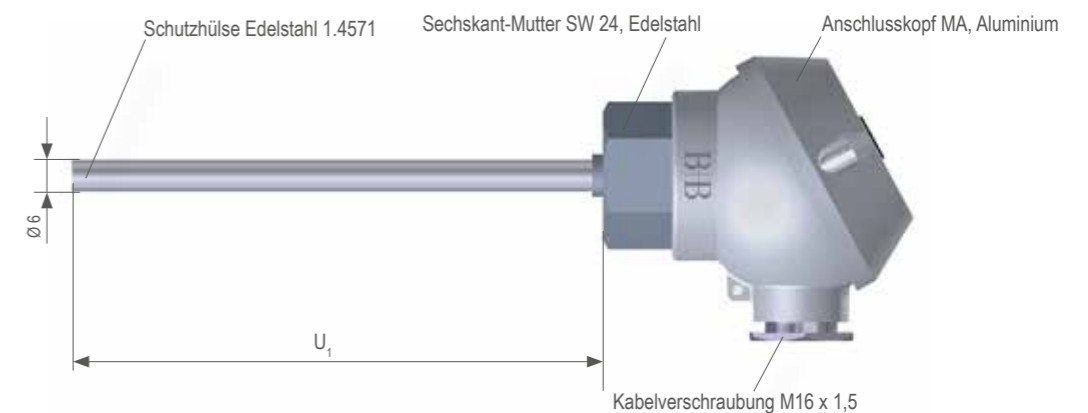
Artikelnummer

Einschraub-Widerstandsthermometer mit Anschlusskopf MA, Pt100, Einbaulänge 100 mm	MA2 P620 0100B-21
Einschraub-Widerstandsthermometer mit Anschlusskopf MA, Pt100, Einbaulänge 250 mm	MA2 P620 0250B-21
Einschraub-Widerstandsthermometer mit Anschlusskopf MA, Pt1000, Einbaulänge 100 mm	MA2 Pt620 0100B-21
Einschraub-Widerstandsthermometer mit Anschlusskopf MA, Pt1000, Einbaulänge 250 mm	MA2 Pt620 0250B-21
Einschraub-Thermoelementthermometer mit Anschlusskopf MA, NiCr-Ni, Einbaulänge 100 mm	MA2 K620 0100-21
Einschraub-Thermoelementthermometer mit Anschlusskopf MA, NiCr-Ni, Einbaulänge 250 mm	MA2 K620 0250-21

Weitere Ausführungen auf Anfrage erhältlich.

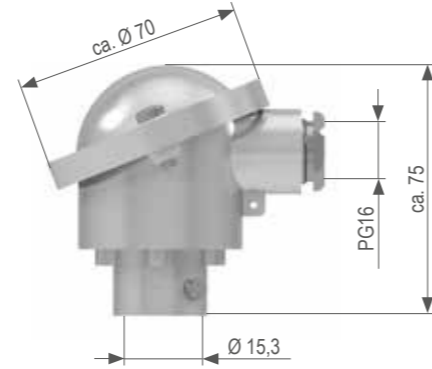
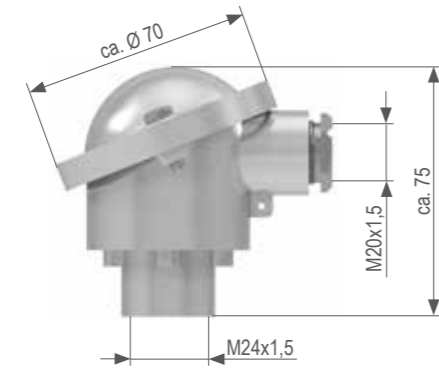
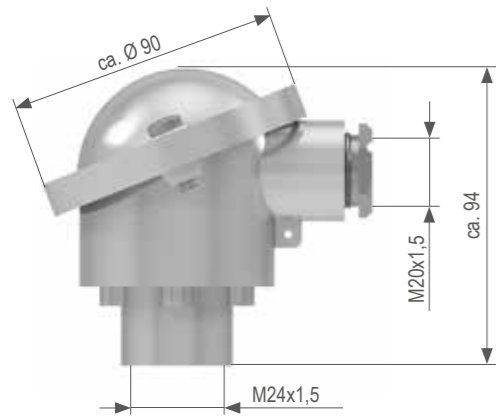
Befestigungsmöglichkeiten (Flansch, Klemmverschraubung) siehe S.16/17

Abmessungen



Zubehör für Widerstands- und Thermoelementthermometer

Anschlussköpfe



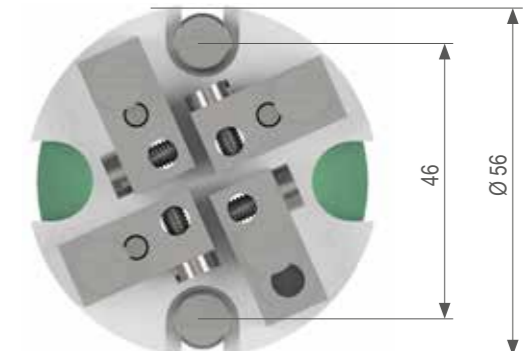
Anschlusskopf Form A nach DIN EN 50446	
Elektrischer Anschluss	M20x1,5
Prozessanschluss	M24x1,5
Werkstoff	Aluminiumdruckguss, silber lackiert
Schutzart	IP54
Artikelnummer	0400 0003-01

Anschlusskopf Form B nach DIN EN 50446	
Elektrischer Anschluss	M20x1,5
Prozessanschluss	M24x1,5
Werkstoff	Aluminiumdruckguss, silber lackiert
Schutzart	IP54
Artikelnummer	0400 0007-05

Anschlusskopf Form B nach DIN EN 50446 mit Feststellschraube	
Elektrischer Anschluss	PG16
Prozessanschluss	Ø 15,3 mm
Werkstoff	Aluminiumdruckguss, silber lackiert
Schutzart	IP54
Artikelnummer	0400 0007-10

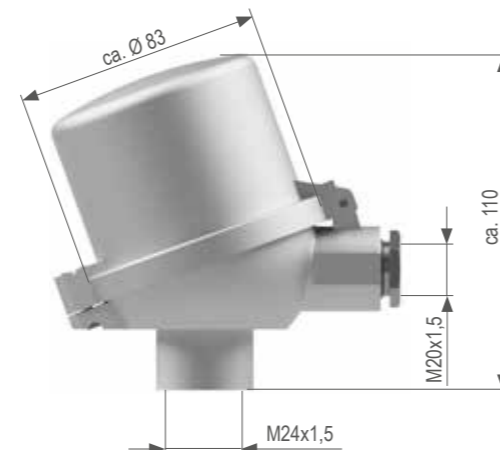
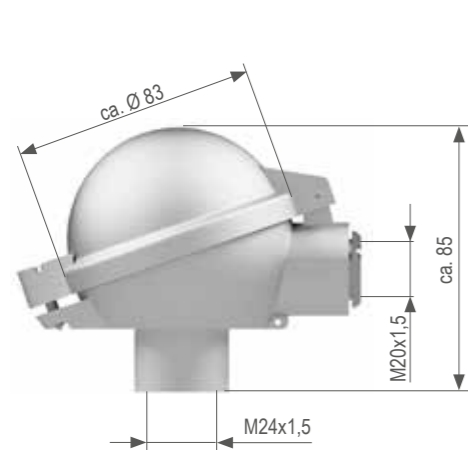
Zubehör für Widerstands- und Thermoelementthermometer

Keramische Klemmsockel mit Schraubklemmen (für Thermoelemente)



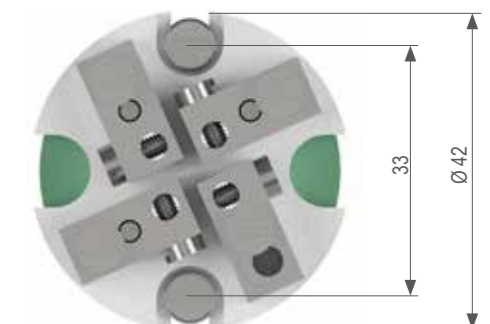
Keramischer Klemmsockel mit Schraubklemmen 2-polig für Anschlusskopf A und AUS	
Abmessungen	Ø 56 mm
Montageabstand	46 mm
Werkstoff	Unterteil aus Steatit, Schraubklemmen aus Messing, vernickelt
Lieferumfang	Klemmsockel inkl. Befestigungssatz
Artikelnummer	0400 0088

Keramischer Klemmsockel mit Schraubklemmen 4-polig für Anschlusskopf A und AUS	
Abmessungen	Ø 56 mm
Montageabstand	46 mm
Werkstoff	Unterteil aus Steatit, Schraubklemmen aus Messing, vernickelt
Lieferumfang	Klemmsockel inkl. Befestigungssatz
Artikelnummer	0400 0088-10



Anschlusskopf Form BUZ nach DIN EN 50446 mit Klappdeckel und Schraubverschluss	
Elektrischer Anschluss	M20x1,5
Prozessanschluss	M24x1,5
Werkstoff	Aluminiumdruckguss, silber lackiert
Schutzart	IP54
Artikelnummer	0400 0010-01

Anschlusskopf Form BUZH nach DIN EN 50446 mit hohem Klappdeckel und Schraubverschluss	
Elektrischer Anschluss	M20x1,5
Prozessanschluss	M24x1,5
Werkstoff	Aluminiumdruckguss, silber lackiert
Schutzart	IP54
Artikelnummer	0400 0094



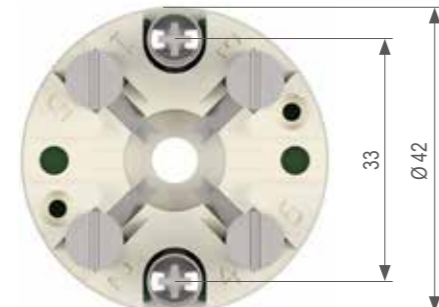
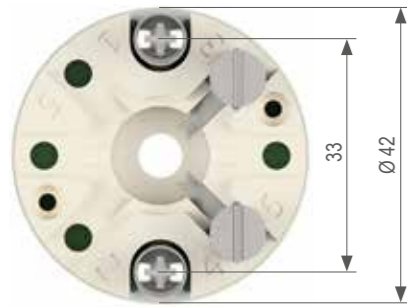
Keramischer Klemmsockel mit Schraubklemmen 2-polig für Anschlusskopf B, BUS, BUZ, BUZH und BINOX	
Abmessungen	Ø 42 mm
Montageabstand	33 mm
Werkstoff	Unterteil aus Steatit, Schraubklemmen aus Messing, vernickelt
Lieferumfang	Klemmsockel inkl. Befestigungssatz
Artikelnummer	0400 0092-10

Keramischer Klemmsockel mit Schraubklemmen 4-polig für Anschlusskopf B, BUS, BUZ, BUZH und BINOX	
Abmessungen	Ø 42 mm
Montageabstand	33 mm
Werkstoff	Unterteil aus Steatit, Schraubklemmen aus Messing, vernickelt
Lieferumfang	Klemmsockel inkl. Befestigungssatz
Artikelnummer	0400 0092



Zubehör für Widerstands- und Thermoelementthermometer

Keramische Klemmsöckel mit Lötflächen (für Pt-Sensoren, NTC, KTY, ...)

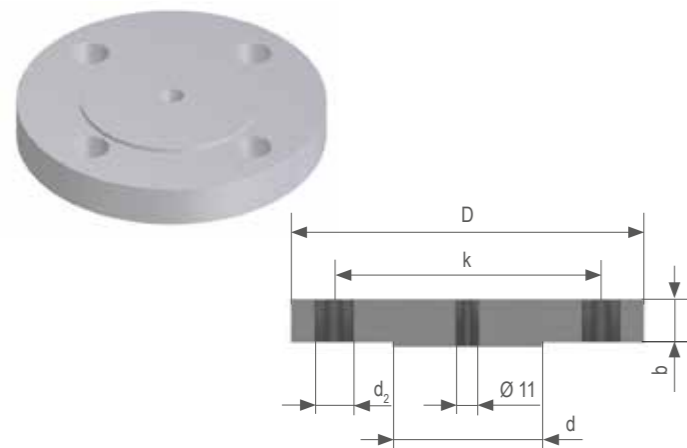


Keramischer Klemmsöckel mit Lötflächen 2-polig für Anschlusskopf B, BUS, BUZ, BUZH und BINOX	
Abmessungen	Ø 42 mm
Montageabstand	33 mm
Werkstoff	Unterteil aus Steatit
Lieferumfang	Klemmsöckel inkl. federndem Befestigungssatz
Artikelnummer	0400 0087-50

Keramischer Klemmsöckel mit Lötflächen 4-polig für Anschlusskopf B, BUS, BUZ, BUZH und BINOX	
Abmessungen	Ø 42 mm
Montageabstand	33 mm
Werkstoff	Unterteil aus Steatit
Lieferumfang	Klemmsöckel inkl. federndem Befestigungssatz
Artikelnummer	0400 0087-70

Keramischer Klemmsöckel mit Lötflächen 6-polig für Anschlusskopf B, BUS, BUZ, BUZH und BINOX	
Abmessungen	Ø 42 mm
Montageabstand	33 mm
Werkstoff	Unterteil aus Steatit
Lieferumfang	Klemmsöckel inkl. federndem Befestigungssatz und Schweißansatz Ø 8 x 0,95 mm
Artikelnummer	0400 0087-62

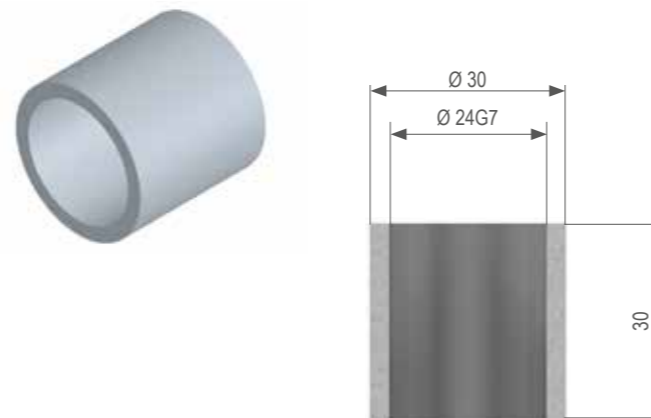
Flansch



Blindflansch PN40 EN1092-1/A Typ 05	
Werkstoff	Edelstahl 1.4571 (1.4404)
Umweltdaten	RoHS konform
Anzahl Bohrungen	4
Höhe Dichtleiste	2 mm

Bestellnummern							
DN	AußenØ	Höhe	Lochkreis k	LochØ	Ø Dichtleiste d	für Schrauben	Artikelnummer
	D	b		d ₂			
25	Ø 115	18	Ø 85	Ø 14	Ø 68	M12	0170 0470-00
50	Ø 165	20	Ø 125	Ø 18	Ø 102	M16	0170 0173-11

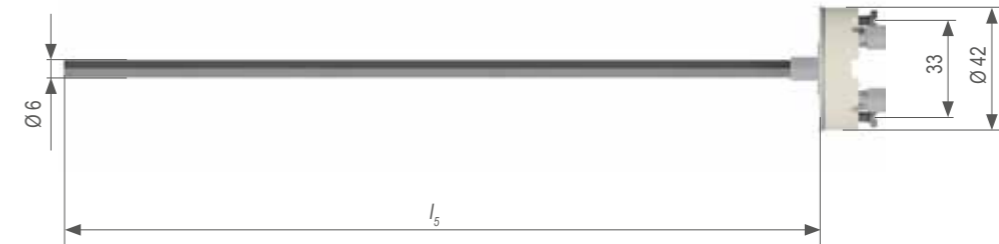
Schweißstutzen für Form 4



Schweißstutzen für Form 4	
Werkstoff	Edelstahl 1.4571
Außendurchmesser	30 mm
Innendurchmesser	24G7 mm
Länge	30 mm
Umweltdaten	RoHS konform
Artikelnummer	0170 0479

Zubehör für Widerstands- und Thermoelementthermometer

Mantelmesseinsatz



Mantelmesseinsatz für elektrische Temperaturnachnehmer nach DIN 43735		
Messbereich	Pt100 / 2x Pt100 / Pt1000 NiCr-Ni / 2x NiCr-Ni	-50...+600 °C -50...+800 °C
Sensor	Pt100, 2x Pt100, Pt1000, NiCr-Ni oder 2x NiCr-Ni	
Genauigkeit	Pt100 / 2x Pt100 / Pt1000 NiCr-Ni / 2x NiCr-Ni	Kl. F 0,3 (ehemals Kl.B) DIN EN 60751 Kl. 1 DIN EN 60584-1
Isolierungsmaterial	Magnesiumoxid MgO > 99,6 %	
Einbaulänge I _s	125 bis 2025 mm	
Durchmesser	6 mm	
Werkstoff	Pt100 / 2x Pt100 / Pt1000 NiCr-Ni / 2x NiCr-Ni	Edelstahl 1.4541 Inconel 600
Klemmsöckel	Unterteil aus Steatit, Schraubklemmen aus Messing, vernickelt	
Umweltdaten	RoHS konform	

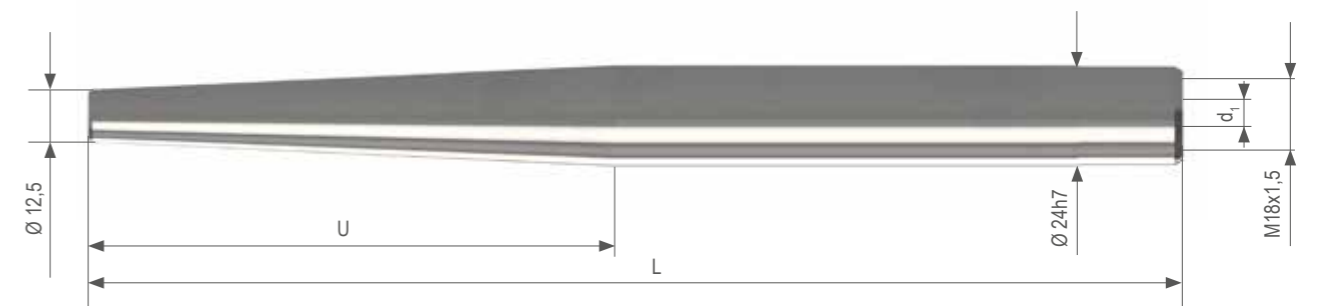
Artikel	Artikelnummer
Mantelmesseinsätze	0430 0070

Hier finden Sie die Formel für die passende Mantelmesseinsatzlänge für Ihren Temperaturnachnehmer:

Form	Einbaulänge	Halsrohrlänge	Einbaulänge Messeinsatz I _s
Form 1	U ₁	Kein Halsrohr	U ₁ +25 mm
Form 2G	U ₁	120 mm	U ₁ +155 mm
Form 4	L	140 mm	L+175 mm
Form 2F	U ₁	60 mm	U ₁ +95 mm
Form 2F	U ₁	120 mm	U ₁ +155 mm

Weitere Ausführungen auf Anfrage erhältlich.

Schutzrohr Form 4



Schutzrohr für elektrische Temperaturnachnehmer nach DIN 43772	
Schutzrohr	Form 4
Anschlussgewinde	M18x1,5
Werkstoff	Edelstahl 1.4571
Durchmesser	12,5 / 24h7 mm
Schutzrohrinnendurchmesser d ₁	7 mm
Umweltdaten	RoHS konform

Artikel	Artikelnummer
Schutzrohrform 4, Gesamtlänge L= 140 mm, Konuslänge U= 65 mm	0170 0222-40
Schutzrohrform 4, Gesamtlänge L= 200 mm, Konuslänge U= 125 mm	0170 0344-20
Schutzrohrform 4, Gesamtlänge L= 200 mm, Konuslänge U= 65 mm	0170 0346-20
Schutzrohrform 4, Gesamtlänge L= 260 mm, Konuslänge U= 125 mm	0170 0347-20

Zubehör für Form 1

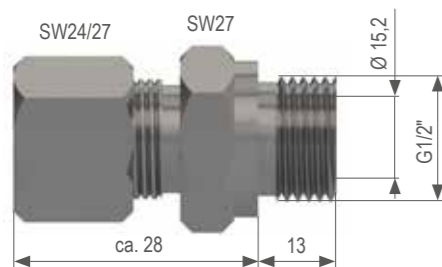
Beschreibung

Klemmverschraubungen



Klemmverschraubung G1/2", verschiebbar	
Prozessanschluss	G1/2"
Bohrdurchmesser	15,2 mm
Gesamtlänge	ca. 41 mm
Schlüsselweite	Doppelzapfen SW27, Mutter SW24
Werkstoff	Edelstahl 1.4571
Werkstoff Klemmkegel	PTFE
Einsatzbereich	bis 260 °C, 10 bar bei 25 °C
Artikelnummer	0554 0447-10

Klemmverschraubung G1/2", verschiebbar	
Prozessanschluss	G1/2"
Bohrdurchmesser	15,2 mm
Gesamtlänge	ca. 41 mm
Schlüsselweite	Doppelzapfen SW27, Mutter SW24
Werkstoff	Edelstahl 1.4571
Werkstoff Klemmkegel	Edelstahl 1.4571
Einsatzbereich	bis 400 °C, 40 bar bei 25 °C
Artikelnummer	0554 0446-10

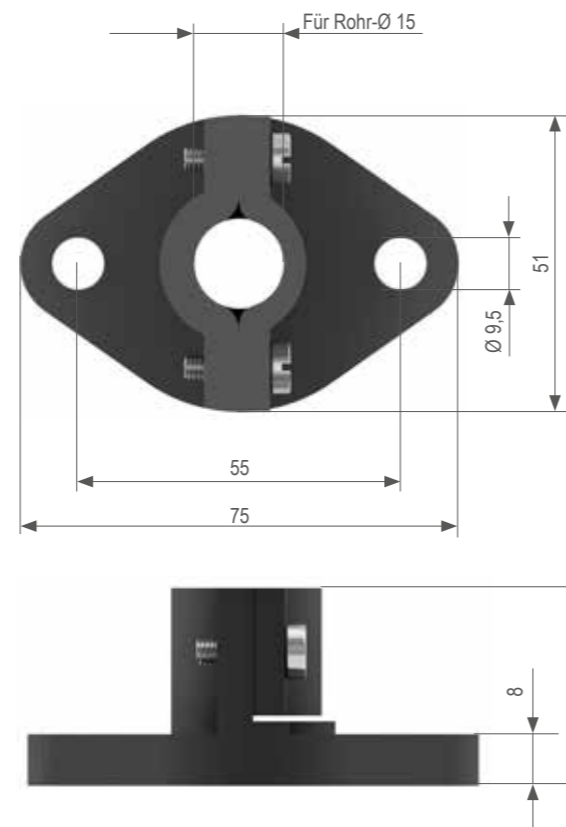


Beschreibung

Anschlagflansch



Anschlagflansch für Schutzrohr-Ø 15 mm, verschiebbar	
Abmessungen	Siehe Zeichnung
Geeignet für	Rohrdurchmesser Ø 15 mm
Werkstoff	Stahlguss, Pulverlackbeschichtung
Farbe	Schwarz
Artikelnummer	0554 0096



Zubehör für Temperaturfühler mit Anschlusskopf MA1 und MA2

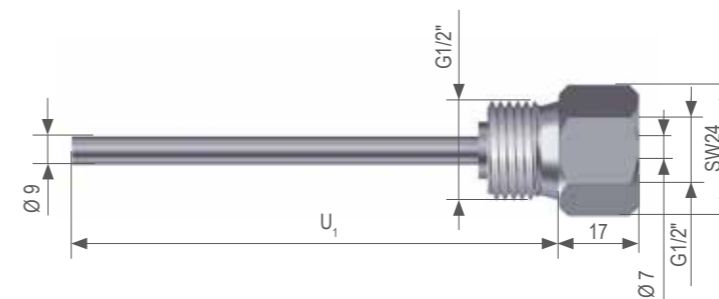
Beschreibung

Einschraubhülse MA1



Einschraubhülse für Widerstands- und Thermoelementthermometer mit Anschlusskopf MA	
Werkstoff	Edelstahl 1.4571
Einbaulänge U_1	86 bzw. 236 mm
Durchmesser	9 mm
Gewinde	G1/2"
Bohrungsdurchmesser	7 mm
Innengewinde	G1/2"
Artikel	Artikelnummer
Einschraubhülse für Widerstands- und Thermoelementthermometer mit Anschlusskopf MA Ø 9,0 mm, Einbaulänge 86 mm	MA104410086-01
Einschraubhülse für Widerstands- und Thermoelementthermometer mit Anschlusskopf MA Ø 9,0 mm, Einbaulänge 236 mm	MA104410236-01

Abmessungen

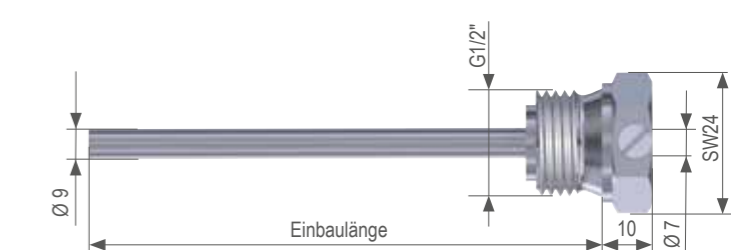


Beschreibung

Einschraubhülse MA2



Einschraubhülse inkl. Feststellschraube für Widerstands- und Thermoelementthermometer mit Anschlusskopf MA	
Werkstoff	Edelstahl 1.4571
Einbaulänge	86 bzw. 236 mm
Durchmesser	9 mm
Gewinde	G1/2"
Bohrungsdurchmesser	7 mm
Artikel	Artikelnummer
Einschraubhülse inkl. Feststellschraube für Widerstands- und Thermoelementthermometer mit Anschlusskopf MA Ø 9,0 mm, Einbaulänge 86 mm	MA204410086-01
Einschraubhülse inkl. Feststellschraube für Widerstands- und Thermoelementthermometer mit Anschlusskopf MA Ø 9,0 mm, Einbaulänge 236 mm	MA204410236-01



Temperaturfühler mit Anschlusskopf BINOX[®] 1 für Clampbefestigung

Beschreibung



Technische Daten

Sensor	Pt100
Messbereich	-50...+400 °C
Genauigkeit	Kl. F 0,3 (ehemals Kl.B) DIN EN 60751
Messstrom	max. 1 mA
Schaltungsart	3-Leiteranschluss
Nennlänge	100 mm
Durchmesser	6 mm
Material	Edelstahl 1.4571
Prozessanschluss	Clampblindflansch Edelstahl 1.4301
Elektrischer Anschluss	für Kabel Ø 3 - 5 mm / SW13

Artikel

Artikelnummer

Temperaturfühler mit Anschlusskopf BINOX 1 für Clampbefestigung	0628 0072-100
---	---------------

Weitere Ausführungen auf Anfrage erhältlich.

Zubehör

Artikelnummer

Anschlusskopf BINOX 1	0400 0128-03
Gegenclamp	0170 0726-02
Clampspannung mit Flügelmutter	0170 0726-03
Dichtring	0135 0099-01



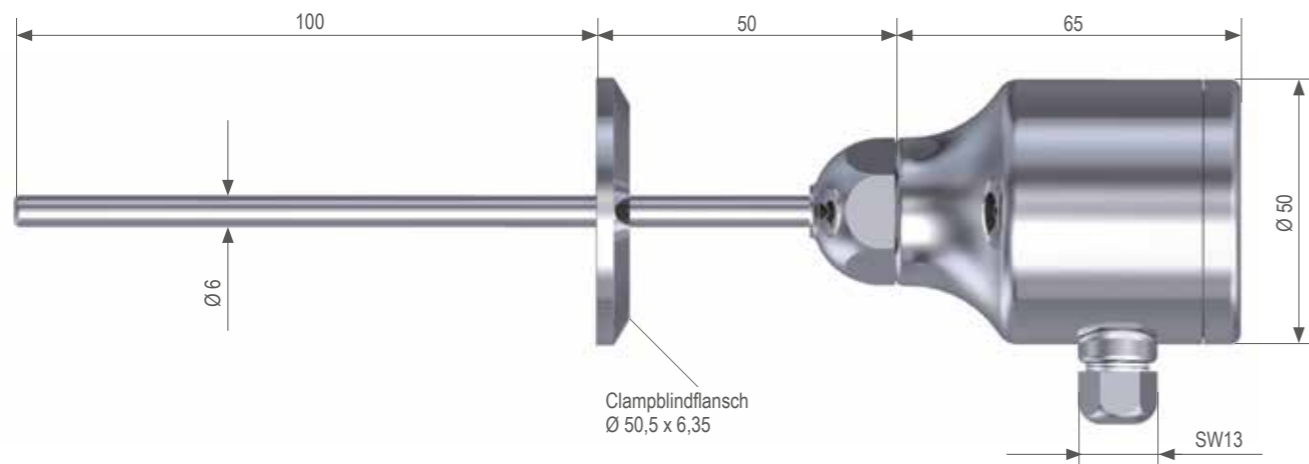
Leistungsmerkmale:

- Kopfdichtung aus EPDM
- Clampblindflansch für Gegenclamp Ø 50,5 x 6,35 mm
- Kabelverschraubung für Leitungen mit Ø 3 mm - Ø 5 mm

Anwendungen:

- Molkereien
- Brauereien
- Getränkeindustrie
- Lebensmittelherzeugung

Abmessungen



Temperaturfühler mit Anschlusskopf BINOX[®] 1 und Gewinde G1/2"

Beschreibung



Technische Daten

Sensor	Pt100
Messbereich	-50 ...+400 °C
Genauigkeit	Kl. F 0,3 (ehemals Kl.B) DIN EN 60751
Messstrom	max. 1 mA
Schaltungsart	3-Leiteranschluss
Nennlänge	100 mm
Durchmesser	9 mm
Material	Edelstahl 1.4571
Prozessanschluss	G1/2"
Elektrischer Anschluss	für Kabel Ø 3 - 5 mm / SW13

Artikel

Artikelnummer

Temperaturfühler mit Anschlusskopf BINOX 1	0628 0037-10
--	--------------

Weitere Ausführungen auf Anfrage erhältlich.

Zubehör

Artikelnummer

Anschlusskopf BINOX 1	0400 0128-03
Befestigungsflansch G1/2"	0170 0680-01
Klemmverschraubung G1/2", verschiebbar, Klemmkegel aus Edelstahl	0554 0098
Klemmverschraubung G1/2", verschiebbar, Klemmkegel aus PTFE	0554 0098-10



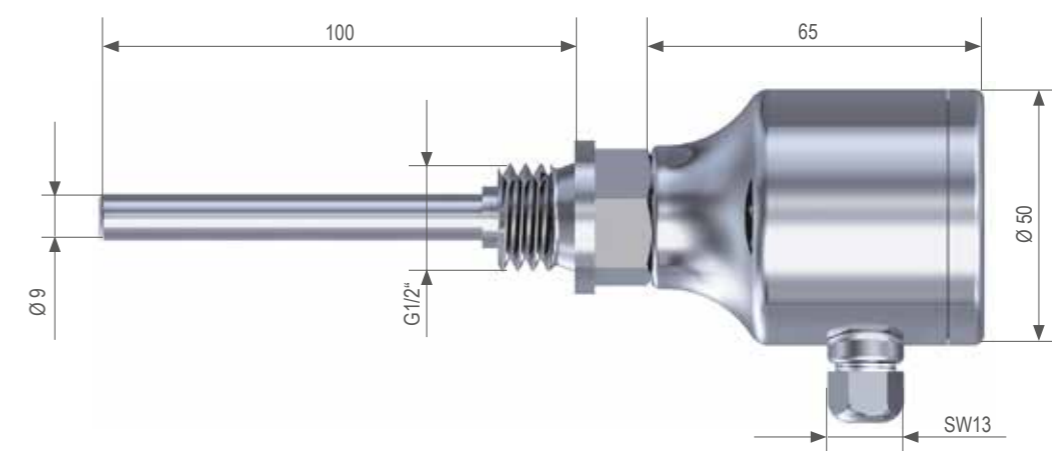
Leistungsmerkmale:

- Kopfdichtung aus EPDM
- Kabelverschraubung für Leitungen mit Ø 3 - 5 mm

Anwendungen:

- Molkereien
- Brauereien
- Getränkeindustrie
- Lebensmittelherzeugung

Abmessungen



Temperaturfühler mit Anschlusskopf BINOX[®] 3 und BINOX[®] 4

Beschreibung



Technische Daten

Sensor	Pt100
Messbereich	-50...+400 °C
Genauigkeit	Kl. F 0,3 (ehemals Kl.B) DIN EN 60751
Messstrom	max. 1 mA
Schaltungsart	3-Leiteranschluss
Nennlänge	100 mm
Durchmesser	6 mm
Material	Edelstahl 1.4301
Elektrischer Anschluss	für Kabel Ø 3 - 5 mm / SW13

Artikel	Artikelnummer
Temperaturfühler mit Anschlusskopf BINOX 3	0628 0037-100
Temperaturfühler mit Anschlusskopf BINOX 4 und Gewinde G1/2"	0628 0037-101

Weitere Ausführungen auf Anfrage erhältlich.

Zubehör BINOX 3	Artikelnummer
Anschlusskopf BINOX 3	0400 0099-11
Befestigungsflansch	0170 0680-20
Klemmverschraubung G1/2", verschiebbar, Klemmkegel aus Edelstahl	0554 0098
Klemmverschraubung G1/4", verschiebbar, Klemmkegel aus Edelstahl	0554 0077

Zubehör BINOX 4	Artikelnummer
Anschlusskopf BINOX 4	0400 0099-05
Befestigungsflansch G1/2"	0170 0680-01
Klemmverschraubung G1/2", verschiebbar, Klemmkegel aus Edelstahl	0554 0098
Klemmverschraubung G1/2", verschiebbar, Klemmkegel aus PTFE	0554 0098-10

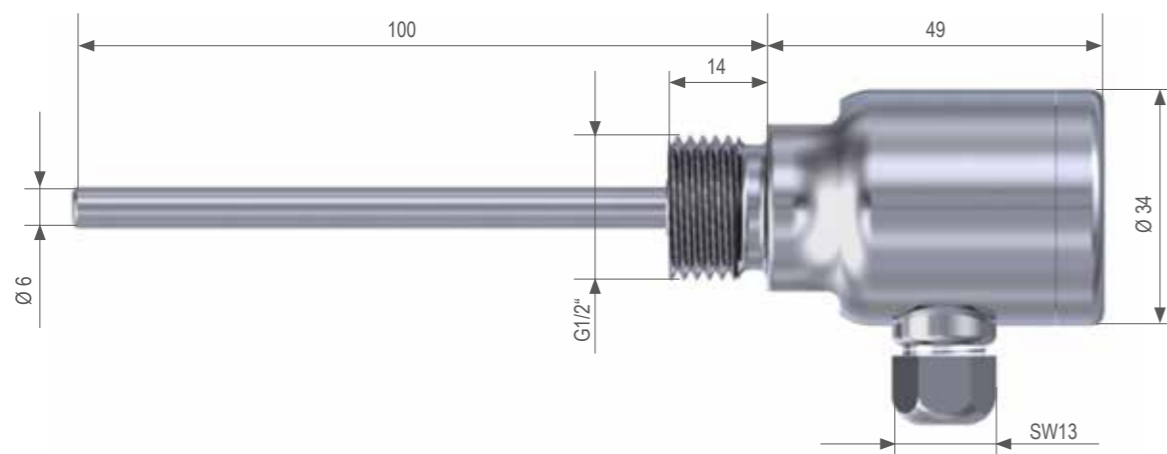
Anwendungen:

- Molkereien
- Brauereien
- Getränkeindustrie
- Lebensmittelerzeugung

Leistungsmerkmale:

- Kopfdichtung aus EPDM
- Kabelverschraubung für Leitungen mit Ø 3 - 5 mm

Abmessungen



Zubehör für Temperaturfühler mit Anschlusskopf BINOX[®]

Anschlussköpfe



Anschlusskopf BINOX 1

Elektrischer Anschluss	für Kabel Ø 3 - 5 mm / SW13
Prozessanschluss	M24 x 1,5
Werkstoff	Edelstahl 1.4571
Kopfhöhe	65 mm
Kopfdurchmesser	50 mm
Artikelnummer	0400 0128-03



Anschlusskopf BINOX 2

Elektrischer Anschluss	für Kabel Ø 3 - 5 mm / SW13
Prozessanschluss	Ø 6,1 mm
Werkstoff	Edelstahl 1.4571
Kopfhöhe	57 mm
Kopfdurchmesser	54,6 mm
Artikelnummer	0400 0421-101



Anschlusskopf BINOX 3

Elektrischer Anschluss	für Kabel Ø 3 - 5 mm / SW13
Innenbohrung für Schutzhülse	Ø 6,1 mm
Werkstoff	Edelstahl 1.4301
Kopfhöhe	52 mm
Kopfdurchmesser	34 mm
Artikelnummer	0400 0099-11



Anschlusskopf BINOX 4

Elektrischer Anschluss	für Kabel Ø 3 - 5 mm / SW13
Prozessanschluss	G1/2"
Werkstoff	Edelstahl 1.4301
Kopfhöhe	63 mm
Kopfdurchmesser	34 mm
Artikelnummer	0400 0099-05

Einschraub-Widerstandsthermometer

Pt100, mit Gewinde G1/2" und Hirschmann GDM Winkelkupplung

Beschreibung



Technische Daten

Sensor	Pt100, 2-Leiter	
Messbereich	ohne Messumformer	-50...+400 °C
	mit Messumformer	-50...+200 °C
Genauigkeit	DIN EN 60751 Kl. F 0,3 (ehemals Kl.B)	
Nennlänge	50 bis 250 mm	
Durchmesser	6 mm	
Material Schutzhülse	Edelstahl 1.4571	
Elektr. Anschluss	Hirschmann GDM Winkelkupplung	
Prozessanschluss	Gewinde G1/2", SW27, Werkstoff 1.4571	
Maximaler Druck	40 bar bei Umgebungstemperatur 25 °C	
Ausgangssignal	mit Messumformer	4...20 mA
	ohne Messumformer	Pt100, passiv
Spannungsversorgung	mit Messumformer	0...10 V DC
	ohne Messumformer	max. 1 mA
Schutzart	IP65	
Lieferumfang	Inklusive Kupfer-Dichtring	
Umweltdaten	RoHS konform	

Artikel

Artikelnummer

Einschraub-Widerstandsthermometer ohne Messumformer, Hülsennennlänge 50 mm	0627 0184-92
Einschraub-Widerstandsthermometer ohne Messumformer, Hülsennennlänge 100 mm	0627 0184-93
Einschraub-Widerstandsthermometer ohne Messumformer, Hülsennennlänge 150 mm	0627 0184-94
Einschraub-Widerstandsthermometer ohne Messumformer, Hülsennennlänge 250 mm	0627 0184-95
Einschraub-Widerstandsthermometer mit Messumformer, Hülsennennlänge 50 mm	0627 0184-96
Einschraub-Widerstandsthermometer mit Messumformer, Hülsennennlänge 100 mm	0627 0184-97
Einschraub-Widerstandsthermometer mit Messumformer, Hülsennennlänge 150 mm	0627 0184-98
Einschraub-Widerstandsthermometer mit Messumformer, Hülsennennlänge 250 mm	0627 0184-99

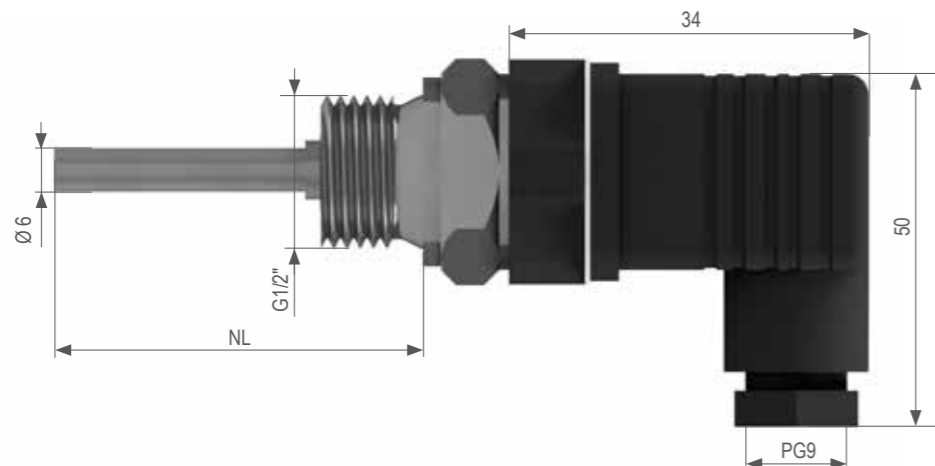
Leistungsmerkmale:

- Einfache Installation und Inbetriebnahme
- Erschütterungsfest
- Langzeitstabil
- Mit eingebautem Messumformer 4...20 mA erhältlich

Anwendungsgebiete:

- Motoren und Verdichter
- Anlagen- und Schiffsbau
- Chemische und petrochemische Industrie
- Verbrennungsanlagen
- Chemieindustrie
- Wasser- und Abwassertechnik
- Maschinenbau

Abmessungen



Einschraubfühler mit B+B Stecker Junior

Pt100 mit M16 Gewinde

Beschreibung



Technische Daten

Sensor	Pt100, 2-Leiter	
Messbereich	-50...+250 °C	
Genauigkeit	DIN EN 60751 Kl. F 0,3 (ehemals Kl.B)	
Messstrom	max. 1 mA	
Nennlänge	50 mm	
Durchmesser	6 mm	
Material Schutzhülse	Edelstahl 1.4571	
Prozessanschluss	Gewinde M16x1,5, SW24, Werkstoff 1.4571	
Elektr. Anschluss	B+B Stecker Junior mit vergoldeten Kontakten	
Schutzart	IP67	
Umweltdaten	RoHS konform	

Artikel

Artikelnummer

Einschraubfühler Edelstahl mit B+B Stecker Junior, NL 50	0625 0227-04
--	--------------

Zubehör

Artikelnummer

Passende Kupplungsbuchse	0400 0636
--------------------------	-----------

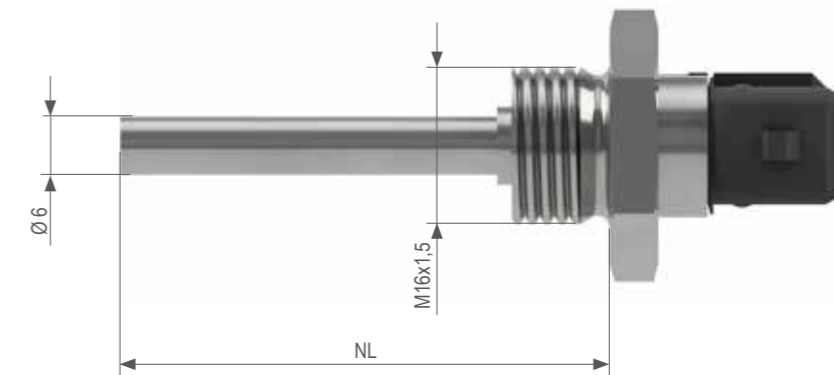
Leistungsmerkmale:

- Hoher Temperaturbereich
- Staub- und wasserdichter Einsatz, Schutzart IP67
- Vibrationsfestigkeit
- Kann mit Tyco-Gegenstecker ausgerüstet werden
- Kompakte Bauform

Anwendungsgebiete:

- Verbrennungsanlagen
- Stahl- und Aluminiumindustrie
- Zisternen / Silos
- Chemieindustrie
- Brauereitechnik
- Motoren
- Zementindustrie
- Raffinerien
- Blockheizkraftwerke
- Bau- und Landmaschinen
- Anlagen- und Prüfstandbau

Abmessungen



Einschraubfühler mit Kabelabgang

Pt100 mit Gewinde G 1/2" und PVC Kabel

Beschreibung



Technische Daten

Sensor	Pt100	
Messbereich	-10...+105 °C	
Genauigkeit	DIN EN 60751 Klasse B	
Messstrom	max. 1 mA	
Schaltungsart	2-Leiteranschluss	
Nennlänge	50 oder 100 mm	
Durchmesser	6 mm	
Material	Edelstahl 1.4571	
Prozessanschluss	G 1/2"	
Anschlussleitung	Länge	2000 mm
	Querschnitt	2 x 0,25 mm ²
	Isolation	PVC / PVC
Elektrischer Anschluss	Freie Enden 50 mm Aderendhülsen unisoliert	
Schutzart	IP65	

Artikel

Artikelnummer

Einschraubfühler Pt100, Gewinde G1/2", Nennlänge 50 mm	0625 0071-18
Einschraubfühler Pt100, Gewinde G1/2", Nennlänge 100 mm	0625 0071-12

Weitere Ausführungen auf Anfrage erhältlich.

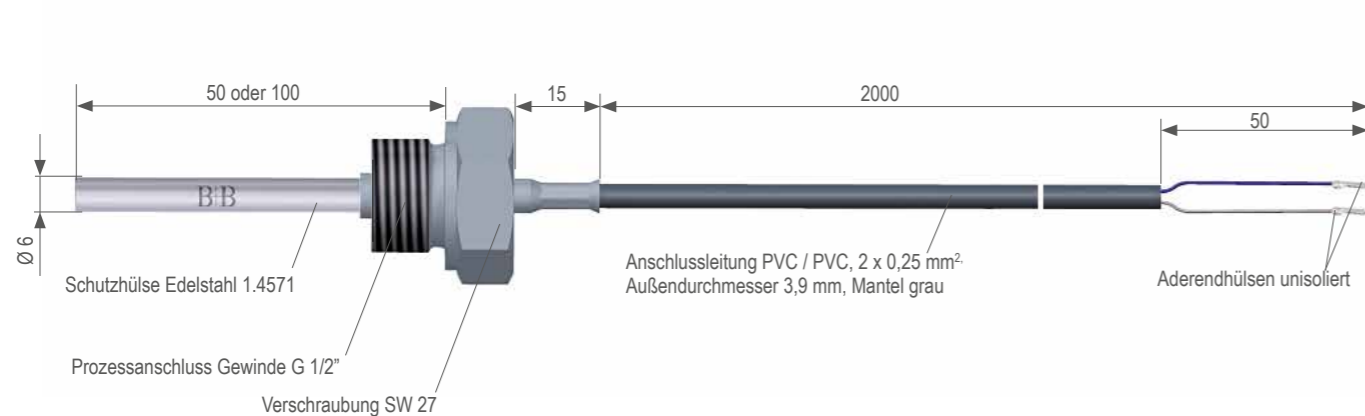
Leistungsmerkmale:

- Messbereich -10...+105 °C
- Edelstahl 1.4571
- Erschütterungsfest
- Schutzart IP65
- 2 unterschiedliche Nennlängen verfügbar: 50 oder 100 mm

Anwendungsgebiete:

- Zur Messung in Gasen und flüssigen Medien
- Anlagenbau
- Behälterbau
- Rohrleitungsbau
- Apparatebau
- Chemische und petrochemische Industrie

Abmessungen



Kabelfühler

mit PVC-Leitungsisolation

Beschreibung



Technische Daten

Sensor	Genauigkeit	empfohlener Messstrom
Pt100	Klasse B	0,3 bis 1 mA
Pt1000	Klasse B	0,1 bis 0,3 mA
Ni 1000	Klasse B	0,1 bis 0,3 mA
Ni 1000, TK 5000	TK 5000	0,1 bis 0,3 mA
NTC 5 kΩ	±0,2 ° bei 0...+70 °C	(B-Wert: 3977)
NTC 10 kΩ	±0,2 ° bei 0...+70 °C	(B-Wert: 3977)
KTY 81-110	±1 % bei 25 °C	1 mA
KTY 81-210	±1 % bei 25 °C	1 mA
Messbereich	-10...+105 °C	
Schaltungsart	2-Leiteranschluss	
Nennlänge	50 mm	
Durchmesser	6 mm	
Material Schutzhülse	Edelstahl 1.4571	
Anschlussleitung	Länge	2000 mm
	Querschnitt	2 x 0,25 mm ²
	Isolation	PVC / PVC
Elektrischer Anschluss	Freie Enden 30 mm Aderendhülsen unisoliert	
Schutzart	IP65	

Artikel

Artikelnummer

Kabelfühler Pt100	0625 0514-100
Kabelfühler Pt1000	0625 0514-101
Kabelfühler Ni 1000	0625 5999-100
Kabelfühler Ni 1000, TK 5000	0625 5999-101
Kabelfühler NTC 5 kΩ	0625 6999-100
Kabelfühler NTC 10 kΩ	0625 6999-101
Kabelfühler KTY 81-110	0625 7999-100
Kabelfühler KTY 81-210	0625 7999-101
Wärmeleitpaste (Spritze, Inhalt 20 g)	0554 0034

Weitere Ausführungen auf Anfrage erhältlich.

Eine Version mit Haltefeder zum Fixieren des Kabelfühlers ist auf Anfrage erhältlich.

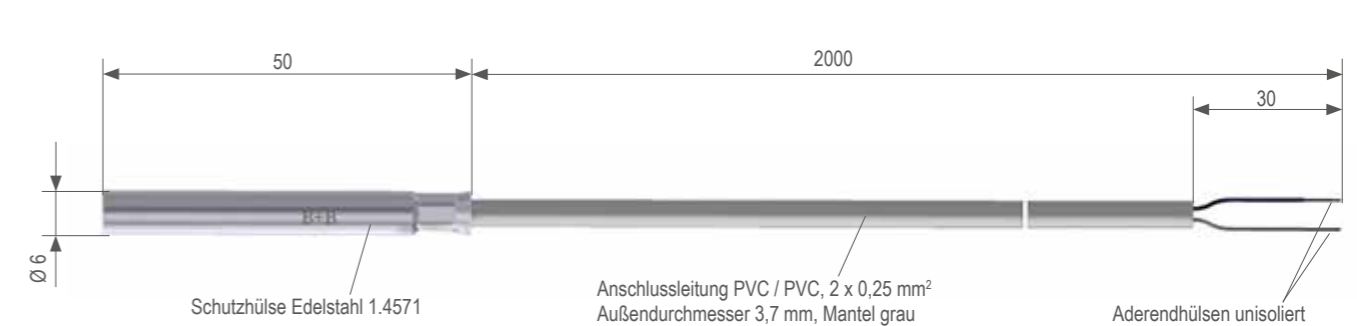
Leistungsmerkmale:

- Schutzart IP65
- Schutzhülse Edelstahl 1.4571
- Anschlussleitung mit PVC-Isolation
- Messbereich -10...+105 °C

Anwendungsgebiete:

- Anlagenbau
- Behälterbau
- Rohrleitungsbau
- Apparatebau
- Chemische und petrochemische Industrie

Abmessungen



Kabelfühler mit Silikon-Isolation

Beschreibung



Eine Version mit Haltefeder zum Fixieren des Kabelfühlers ist auf Anfrage erhältlich.

Leistungsmerkmale:

- Schutzart IP65
- Schutzhülse Edelstahl 1.4571
- Anschlussleitung mit Silikon-Isolation
- Messbereich -40...+180 °C

Anwendungsgebiete:

- Anlagenbau
- Behälterbau
- Rohrleitungsbau
- Apparatebau
- Chemische und petrochemische Industrie

Technische Daten

Sensor	Genauigkeit	empfohlener Messstrom	Messbereich
Pt100	Klasse B	0,3 bis 1 mA	-40...+180 °C
Pt1000	Klasse B	0,1 bis 0,3 mA	-40...+180 °C
Ni 1000	Klasse B	0,1 bis 0,3 mA	-30...+130 °C
Ni 1000, TK 5000	TK 5000	0,1 bis 0,3 mA	-40...+180 °C
NTC 5 kΩ	±0,2° bei 0...+70 °C		-40...+150 °C
NTC 10 kΩ	±0,2° bei 0...+70 °C		-40...+150 °C
KTY 81-110	±1 % bei 25 °C	1 mA	-40...+150 °C
KTY 81-210	±1 % bei 25 °C	1 mA	-40...+150 °C
Schaltungsart	2-Leiteranschluss		
Nennlänge	50 mm		
Durchmesser	6 mm		
Material Schutzhülse	Edelstahl 1.4571		
Anschlussleitung	Länge Querschnitt Isolation	2000 mm 2 x 0,22 mm ² FEP / Sil	
Elektrischer Anschluss	Freie Enden 30 mm Aderendhülsen unisoliert		
Schutzart	IP65		

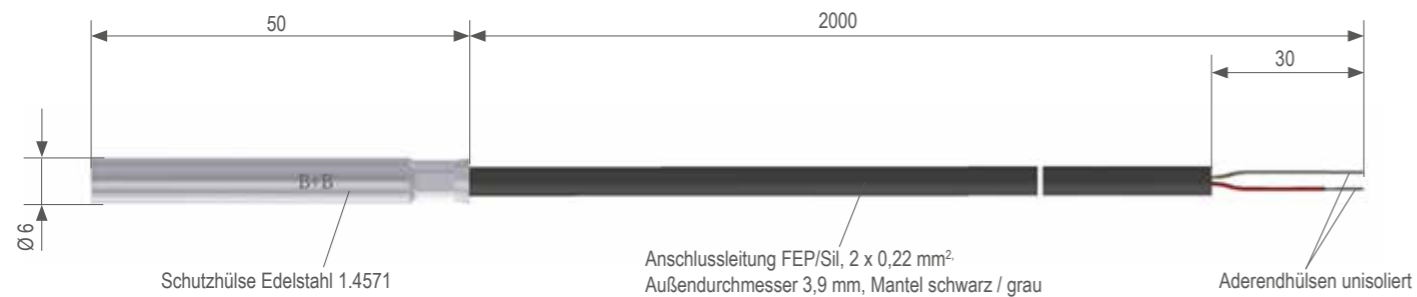
Artikel

Artikelnummer

Kabelfühler Pt100	0625 0520-100
Kabelfühler Pt1000	0625 0520-101
Kabelfühler Ni 1000	0625 5999-102
Kabelfühler Ni 1000, TK 5000	0625 5999-103
Kabelfühler NTC 5 kΩ	0625 6999-102
Kabelfühler NTC 10 kΩ	0625 6999-103
Kabelfühler KTY 81-110	0625 7999-102
Kabelfühler KTY 81-210	0625 7999-103
Wärmeleitpaste (Spritze, Inhalt 20 g)	0554 0034

Weitere Ausführungen auf Anfrage erhältlich.

Abmessungen



Kabelfühler mit DS18S20 Digital-Sensor und RJ11 Anschluss

Beschreibung



Leistungsmerkmale:

- Einsatz eines Temperatursensors mit 1-Wirebus
- Direktanschluss an 1-Wire Buskoppler, 1-Wire Controller, 1-Wire Hub oder andere Steuerungen
- Prozesseitig wasserdicht vergossen, Schutzklasse IP65
- Schutzhülse aus hochwertigem Edelstahl (1.4571 / 1.4404)

Technische Daten

Sensor	Digital, DS18S20
Messbereich Temperatur	-20...+60 °C
Genauigkeit	±0,5 °C von -10...+85 °C
Hülsenlänge	40 mm
Durchmesser Hülse	6 mm
Material Schutzhülse	Edelstahl 1.4571 / 1.4404
Leitungsaufbau	LC-Variante: PVC-Flachleitung, ungeschirmt PUR-Variante: Cu-Leitung, TPE, rund, geschirmt
Leitungslänge	2000 mm
Anschluss	Steckverbinder RJ11 / RJ12
Besonderheit	Mit Entkopplungskondensator
Umweltdaten	RoHS 2002/95/EG konform

Artikel

Artikelnummer

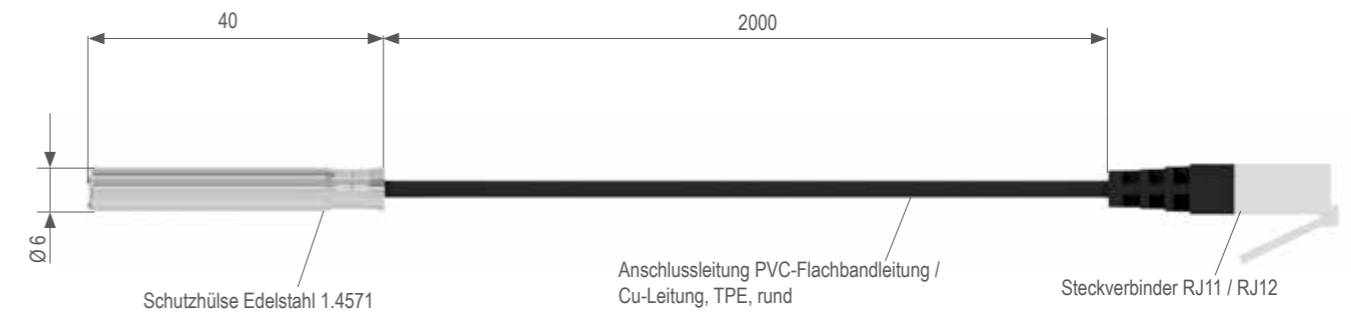
Kabelfühler DS18S20, LC-Variante	DS1820-LC-2M
Kabelfühler DS18S20, PUR-Variante	DS1820-PUR-2M

Weitere Ausführungen auf Anfrage erhältlich.

Anwendungsgebiete:

- Anlagenbau
- Behälterbau
- Rohrleitungsbau
- Apparatebau
- Chemische und petrochemische Industrie

Abmessungen



Kabelfühler 90° abgewinkelt mit Pt100 und Winkelausführung

Beschreibung



Technische Daten

Sensor	Pt100, 2-Leiter
Messbereich	-50...+350 °C
Genauigkeit	Kl. F 0,3 (ehemals Kl.B) DIN EN 60751
Anschlussart	2-Leiter
Hülsenlänge	100 mm
Hülsendurchmesser	6 mm
Hülsenwerkstoff	Edelstahl 1.4571
Leitungsaufbau	Kupferleitung GLS / GLS / Stahlgeflecht, 2 x 0,22 mm ²
Leitungslänge	2500 mm
Anschluss	Freie Enden, 30 mm, Aderendhülsen unisoliert
Biegeschutz	Zugfeder 200 mm, Edelstahl
Umweltdaten	RoHS konform

Artikel

Artikelnummer

90° abgewinkelter Kabelfühler Pt100	0627 0473
-------------------------------------	-----------

Weitere Ausführungen auf Anfrage erhältlich.

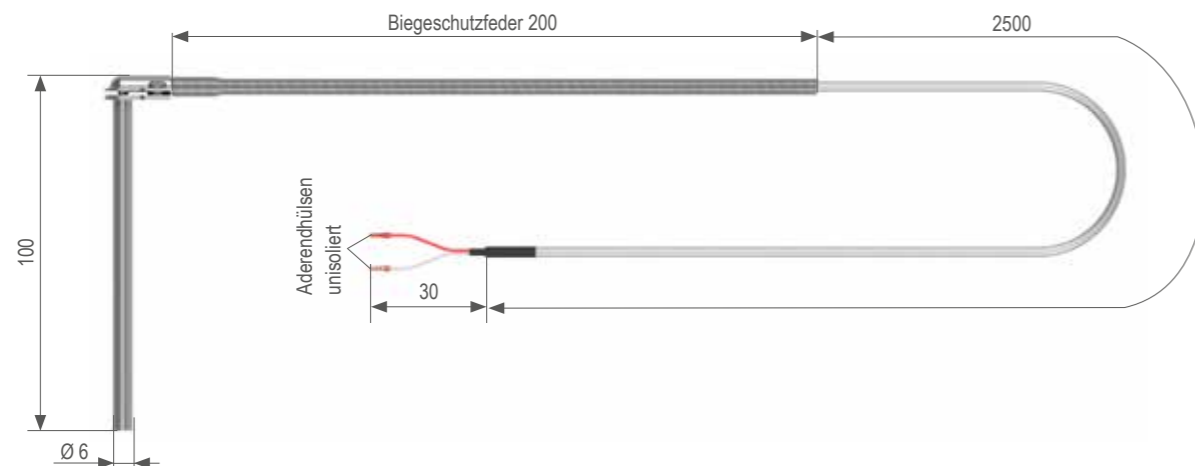
Leistungsmerkmale:

- Schutzhülse aus Edelstahl 1.4571
- Robuste Ausführung
- Geeignet für schwer zugängliche Messstellen
- Anschlussleitung aus Glasseide
- Mechanischer Schutz und Abschirmung gegen Strahlungseinflüsse (EMV) durch Ummantelung mit Edelstahl-Drahtgeflecht

Anwendungsgebiete:

- Werkzeugmaschinen
- Verpackungsmaschinen
- Textilmaschinen
- Motorprüfstände

Abmessungen



Bajonettfühler mit Pt100 und glasseideisoliertem Anschluss

Beschreibung



Technische Daten

Sensor	Pt100, 2-Leiter
Messbereich	-50...+400 °C
Genauigkeit	Kl. F 0,3 (ehemals Kl.B) DIN EN 60751
Messspitze	118°, siehe Zeichnung unten
Länge Messspitze	16 mm
Werkstoff Messspitze	Messing
Bajonett-schraubfeder	Länge 195 mm Material Edelstahl
Bajonettkappe	Innendurchmesser 15 mm Außendurchmesser 17 mm Material Messing vernickelt
Leitungsaufbau	Kupferleitung GLS / GLS / Stahldrahtgeflecht, 2 x 0,22 mm ²
Leitungslänge	3000 mm
Anschluss	Freie Enden, 50 mm, Aderendhülsen unisoliert
Lieferumfang	Mit Bajonettkappe Messing vernickelt; Einschraubnippel optional erhältlich, siehe Seite 27
Umweltdaten	RoHS konform

Artikel

Artikelnummer

Bajonettfühler	P626 0300-01
----------------	--------------

Weitere Ausführungen auf Anfrage erhältlich.

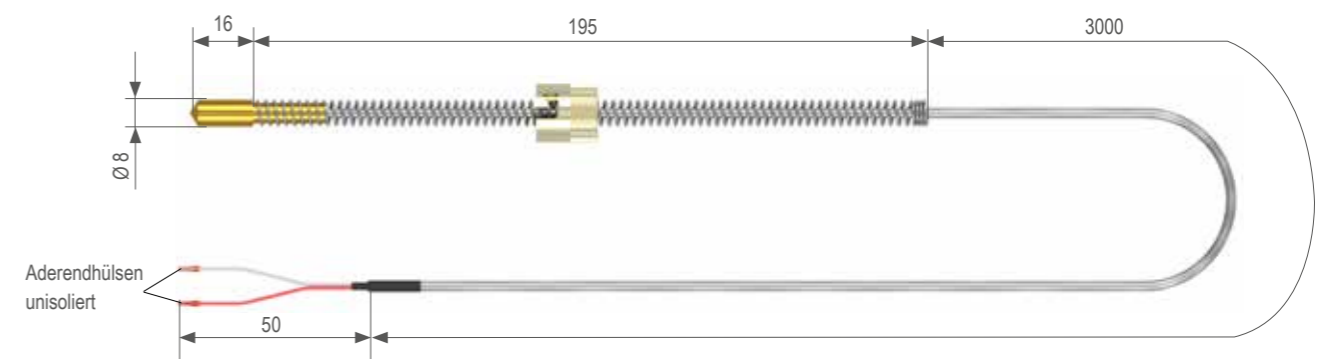
Leistungsmerkmale:

- Guter Formschluss durch 118° Messspitze
- Robuste, hitzebeständige Messleitung
- Mechanischer Schutz der Messleitung und Abschirmung gegen Strahlungseinflüsse (EMV) durch Ummantelung mit Edelstahl-Drahtgeflecht

Anwendungsgebiete:

- Allgemeiner Maschinen-, und Apparatebau
- Chemie-Verfahrenstechnik

Abmessungen



Zubehör für Bajonettfühler

Einschraubnippel



Technische Daten	
Werkstoff	Messing vernickelt
Bajonettfeder Durchmesser	6,4 mm / 8,4 mm
Gesamtlänge	30 mm
Umweltdaten	RoHS konform

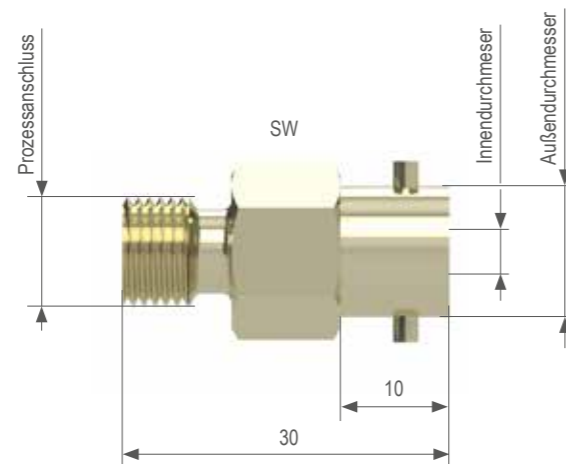
Für Bajonettfeder	Prozessanschluss	Schlüsselweite	Außen-Ø	Artikelnummer
Ø 6 mm	M10	SW14	12 mm	0956 0044
Ø 6 mm	G1/4"	SW17	12 mm	0956 0020
Ø 8 mm	M14x1,5	SW17	14 mm	0956 0028-45
Ø 8 mm	G1/4"	SW17	14 mm	0956 0028-21
Ø 8 mm	G3/8"	SW17	14 mm	0956 0028-10

Montage eines Bajonettfühlers mit einem Einschraubnippel:

Der Einschraubnippel wird im Bohrloch befestigt. Die Spitze des Fühlers wird durch den Einschraubnippel in das Bohrloch geführt. Positionieren Sie die Bajonettkappe, indem Sie entlang der Schraubfeder schrauben, um den Fühler an die Tiefe des Bohrlochs und den gewünschten Anpressdruck anzupassen.

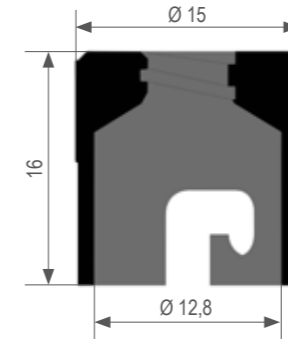


Abmessungen

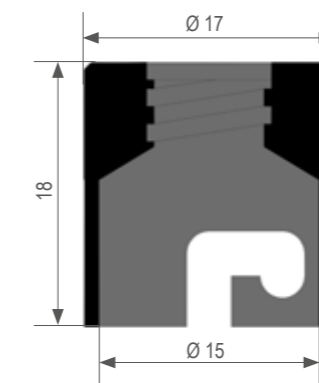


Zubehör für Bajonettfühler

Bajonettkappen

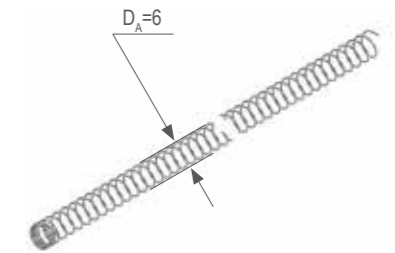


Bajonettkappe für Schraubfeder Ø 6 mm	
Außendurchmesser	15 mm
Innendurchmesser	12,8 mm
Länge	16 mm
Werkstoff	Messing vernickelt
Umweltdaten	RoHS konform
Artikelnummer	0180 0313

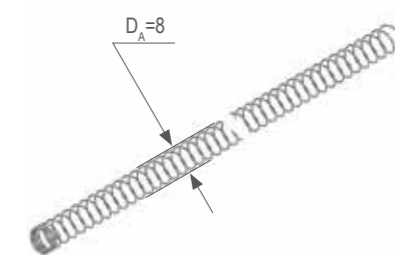


Bajonettkappe für Schraubfeder Ø 8 mm	
Außendurchmesser	17 mm
Innendurchmesser	15 mm
Länge	18 mm
Werkstoff	Messing vernickelt
Umweltdaten	RoHS konform
Artikelnummer	0180 0314-10

Bajonettfedern



Bajonettfeder Ø 6 mm	
Durchmesser D_A	6 mm
Drahtdurchmesser	0,7 mm
Länge	195 mm
Werkstoff	Edelstahl 1.4310
Umweltdaten	RoHS konform
Artikelnummer	0130 0056



Bajonettfeder Ø 8 mm	
Durchmesser D_A	8 mm
Drahtdurchmesser	0,7 mm
Länge	195 mm
Werkstoff	Edelstahl 1.4310
Umweltdaten	RoHS konform
Artikelnummer	0130 0059

Mantelthermoelement (MTE) Typ K mit Verbindungshülse und Leitung

Beschreibung



Leistungsmerkmale:

- Einfache Montage
- Hohe Druckbeständigkeit
- Erschütterungsfest
- Einsetzbar bei extrem hohen Temperaturen
- Unempfindlich gegenüber Stoß- und Vibrationsbelastungen

Anwendungsgebiete:

- Motorprüfstände
- Rohrleitungen und Ventile der chemischen / pharmazeutischen Industrie
- Temperaturmessung in Kunststoffverarbeitungsmaschinen
- Verbrennungsanlagen
- Stahl- und Aluminiumindustrie
- Chemieindustrie
- Geräte- und Maschinenbau

Technische Daten

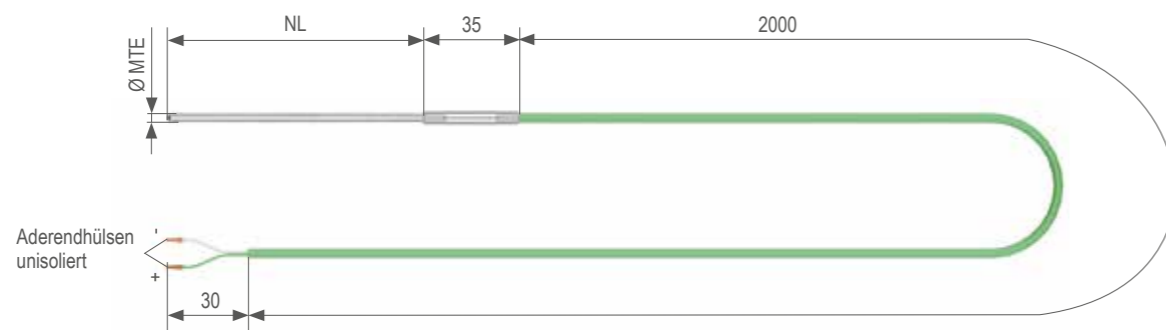
Sensor	Thermoelement Typ K, NiCr-Ni
Messbereich	-200...+1100 °C
Genauigkeit	Kl. 1 DIN EN 60584-1
Nennlänge MTE	50 bis 1000 mm
Durchmesser MTE	1 bis 6 mm
Mantelwerkstoff	Inconel 600
Leitungsaufbau	Ausgleichsleitung FEP / Sil, 2 x 0,22 mm ²
Leitungslänge	2000 mm
Anschluss	Freie Enden, 30 mm, Aderendhülsen unisoliert
Länge Verbindungshülse	35 mm
Werkstoff Verbindungshülse	Edelstahl 1.4305
Umweltdaten	RoHS konform

Bestellnummerschlüssel

Beispiel	K-H625 0100-30	Nennlänge 100 mm Durchmesser 3 mm
K-H625	0100	-30
K-H625 - Mantelthermoelement Typ K mit Verbindungshülse und Leitung 0050 - Nennlänge 50 mm 0100 - Nennlänge 100 mm 0150 - Nennlänge 150 mm 0250 - Nennlänge 250 mm 0500 - Nennlänge 500 mm 1000 - Nennlänge 1000 mm -10 - Durchmesser MTE 1,0 mm -15 - Durchmesser MTE 1,5 mm -30 - Durchmesser MTE 3,0 mm -60 - Durchmesser MTE 6,0 mm		

Weitere Ausführungen auf Anfrage erhältlich.

Abmessungen



Mantelthermoelement Typ K mit B+B Miniaturstecker Typ K

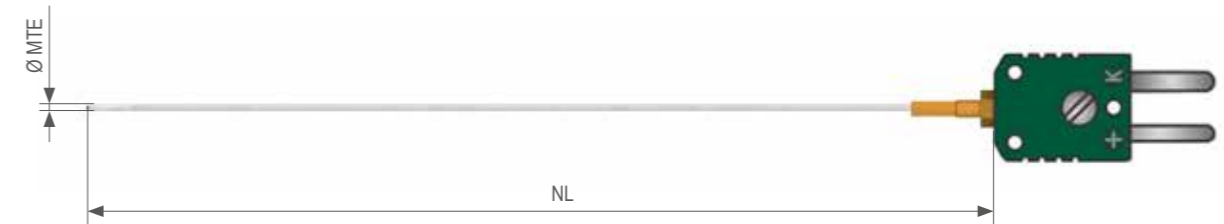
Beschreibung



Leistungsmerkmale:

- Einfache Montage
- Hohe Druckbeständigkeit
- Erschütterungsfest
- Einsetzbar bei extrem hohen Temperaturen
- Unempfindlich gegenüber Stoß- und Vibrationsbelastungen
- Mit angeschlossenem B+B Miniaturstecker Typ K

Abmessungen



Technische Daten

Sensor	Thermoelement Typ K, NiCr-Ni
Messbereich	-200...+1100 °C
Genauigkeit	Kl. 1 DIN EN 60584-1
Nennlänge MTE	50 bis 1000 mm
Durchmesser MTE	1 bis 3 mm
Mantelwerkstoff	Inconel 600
Anschluss	B+B Miniaturstecker Typ K, grün
Umweltdaten	RoHS konform

Bestellnummerschlüssel

Beispiel	K-M625 0250-15	Nennlänge 250 mm Durchmesser 1,5 mm
K-M625	0250	-15
Mantelthermoelement mit Miniaturstecker Typ K 0050 - Nennlänge 50 mm 0100 - Nennlänge 100 mm 0150 - Nennlänge 150 mm 0250 - Nennlänge 250 mm 0500 - Nennlänge 500 mm 1000 - Nennlänge 1000 mm -10 - Durchmesser MTE 1,0 mm -15 - Durchmesser MTE 1,5 mm -30 - Durchmesser MTE 3,0 mm		

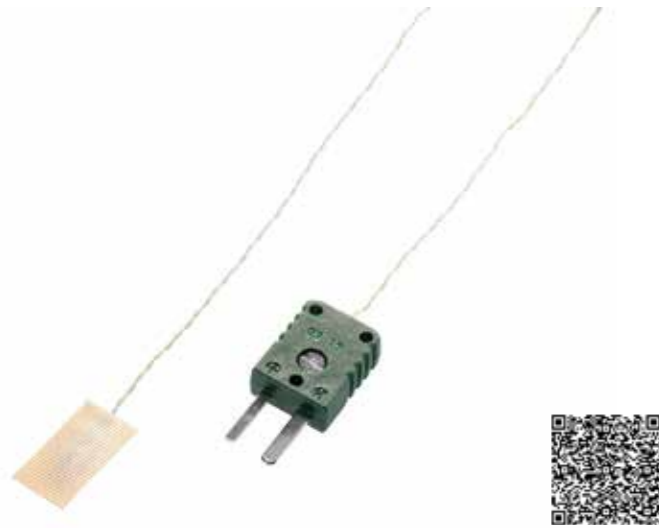
Anwendungsgebiete:

- Motorprüfstände
- Rohrleitungen und Ventile der chemischen / pharmazeutischen Industrie
- Temperaturmessung in Kunststoffverarbeitungsmaschinen
- Verbrennungsanlagen
- Stahl- und Aluminiumindustrie
- Chemieindustrie
- Geräte- und Maschinenbau

Weite Ausführungen (auch mit angespritztem Stecker) auf Anfrage erhältlich.

Folienfühler Typ K mit B+B Miniaturstecker Typ K

Beschreibung



Technische Daten

Sensor	Thermoelement Typ K, NiCr-Ni
Messbereich	-50...+250 °C
Genauigkeit	Kl. 1 DIN EN 60584-1
Leitungslänge	1000 mm
Durchmesser	1 mm
Leitungsaufbau	Thermdraht PTFE (Teflon®)-isoliert, 2 x 0,2 mm
Anschluss	B+B Miniaturstecker Typ K, grün
Besonderheit	Selbstklebend, Klebefläche 20 x 12 mm
Umweltdaten	RoHS konform

Artikel

Artikelnummer

Oberflächenfühler / Folienfühler selbstklebend	0644 1401
--	-----------

Weitere Ausführungen auf Anfrage erhältlich.

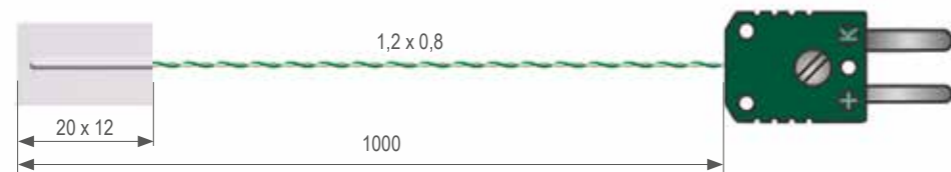
Leistungsmerkmale:

- Schnelle Ansprechzeit
- Selbstklebende Messfläche
- Für mehrmaliges Messen geeignet

Anwendungsgebiete:

- Motorprüfstände
- Motorräume
- Geräte- und Maschinenbau

Abmessungen



Oberflächenthermoelement NiCr-Ni, Fe-CuNi

Beschreibung



Technische Daten

Sensor	Thermoelement Typ K, NiCr-Ni oder Thermoelement Typ J, Fe-CuNi
Messbereich	0...+400 °C
Genauigkeit	Kl. 1 DIN EN 60584-1
Kontaktblock	Vierkant 8 x 8 mm
Kontaktblocklänge	20 mm
Befestigungsbohrung	Ø 4,5 mm
Werkstoff Kontaktblock	Edelstahl 1.4301
Biegeschutzfeder	60 mm, Edelstahl 1.4310
Leitungsaufbau	Thermoleitung GLS / GLS / Stahldrahtgeflecht, 2 x 0,22 mm ²
Leitungslänge	3000 mm
Anschluss	Freie Enden, 50 mm, Aderenden leicht verdreht
Umweltdaten	RoHS konform

Artikel

Artikelnummer

Oberflächenthermoelement NiCr-Ni, Typ K	K98AA08 083.0-7F
Oberflächenthermoelement Fe-CuNi, Typ J	J98AA08 083.0-7F

Weitere Ausführungen auf Anfrage erhältlich.

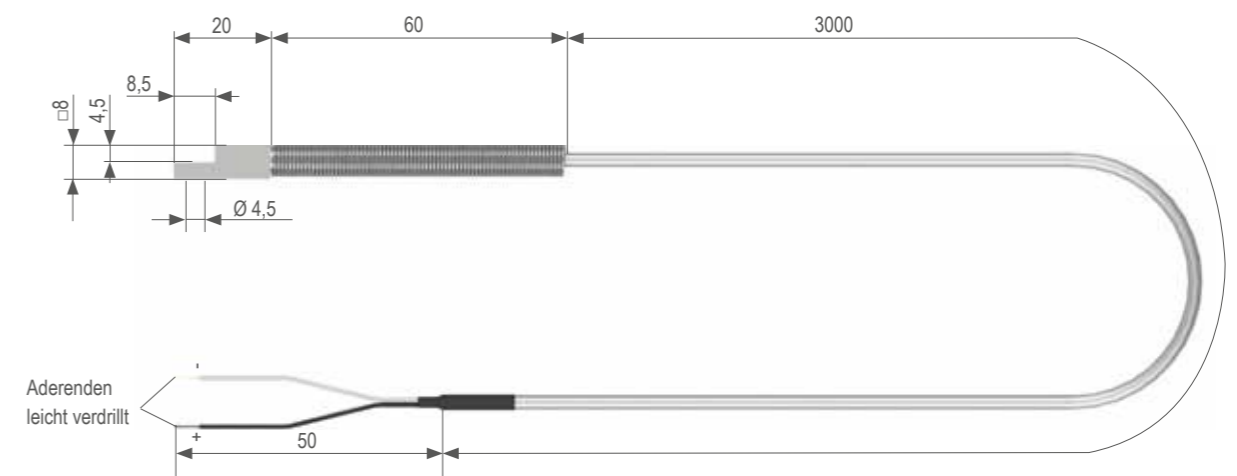
Leistungsmerkmale:

- Anwendungsbereiche für Temperaturen bis zu 400 °C
- Leicht austauschbar
- Zum Aufschrauben
- Leitung aus Glasseide mit Außenmantel aus Stahldrahtgeflecht
- Mechanischer Schutz der Messleitung und Abschirmung gegen Strahlungseinflüsse (EMV) durch Ummantelung mit Edelstahl-Drahtgeflecht

Anwendungsgebiete:

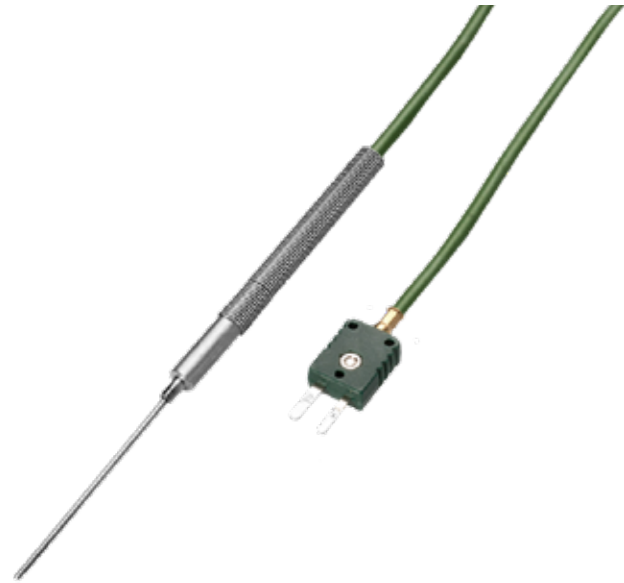
- Erfassung von Oberflächentemperaturen an planen Oberflächen im Industrie- und Laborbereich

Abmessungen



Mantelthermoelement Typ K mit Knickschutzfeder

Beschreibung



Technische Daten

Sensor	Thermoelement Typ K, NiCr-Ni
Messbereich	-40...+1100 °C
Genauigkeit	DIN EN 60584, Klasse 1
Nennlänge	100 mm, 150 mm
Durchmesser MTE	1,5 mm, 3,0 mm
Kabellänge	2000 mm
Verbindungshülse	6 x 35 mm Edelstahl 1.4305
Mantelwerkstoff	Inconel 600, isoliert verschweißt
Anschlussleitung	2 x 0,22 mm ² , Isolation: FEP / Abschirmung / FEP
Knickschutzfeder Länge	60 mm

Artikel

Artikelnummer

MTE NiCr-Ni Typ K, 100 mm Länge, Ø 1,5 mm	0625 1515-39
MTE NiCr-Ni Typ K, 150 mm Länge, Ø 1,5 mm	0625 1515-70
MTE NiCr-Ni Typ K, 150 mm Länge, Ø 3,0 mm	0625 1515-61

Weitere Ausführungen auf Anfrage erhältlich.

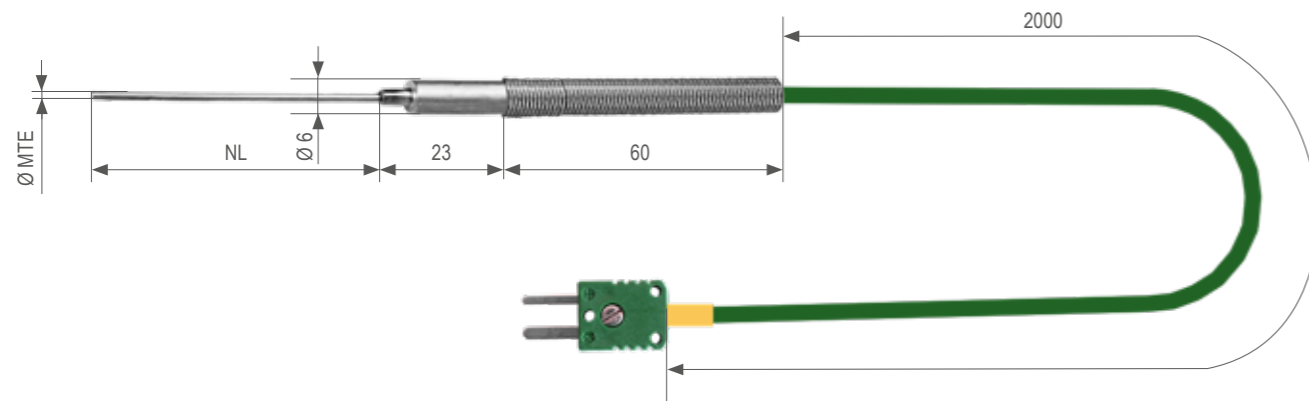
Leistungsmerkmale:

- Mit B+B Miniaturstecker, grün
- Abschirmung nicht mit Hülse verbunden
- Chargen-Zertifikat

Anwendungsgebiete:

- Ofenanlagen
- In gasförmigen und flüssigen Medien
- In und auf Oberflächen von Behältern, Rohrleitungen, Apparaten und Maschinen
- Laboratorien und Versuchsanlagen
- Motorenprüfstände
- Nieder- und Hochdruckbereich bei kleinen Strömungsgeschwindigkeiten

Abmessungen



Mantelthermoelement Typ N mit verjüngter Spitze

Beschreibung



Technische Daten

Sensor	Thermoelement Typ N, NiCrSi-NiSi
Messbereich	-40...+1100 °C
Genauigkeit	DIN EN 60584, Klasse 1
Nennlänge	140 mm
Durchmesser Sonde	4,5 mm
Verjüngt auf	1,7 mm
Verjüngungskegel	22,5 mm (± 2,5 mm)
Mantelwerkstoff	Inconel 600, isoliert verschweißt
Elektrischer Anschluss	Freie Enden, 8 mm und 12,5 mm

Artikel

Artikelnummer

MTE NiCrSi-NiSi	0625 8040-03
-----------------	--------------

Weitere Ausführungen auf Anfrage erhältlich.

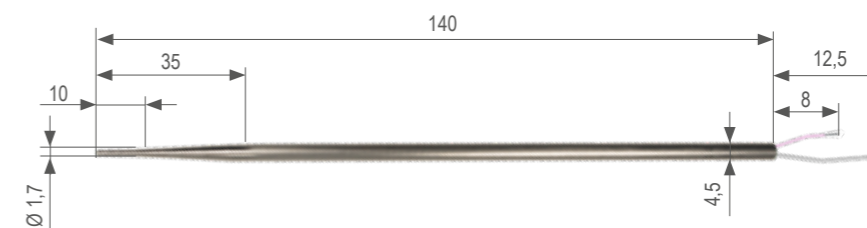
Leistungsmerkmale:

- Freie Enden
- Kleine Bauart
- Kurze Ansprechzeit
- Erschütterungsfest
- Druckbeständig

Anwendungsgebiete:

- Ofenanlagen
- In gasförmigen und flüssigen Medien
- In und auf Oberflächen von Behältern, Rohrleitungen, Apparaten und Maschinen
- Laboratorien und Versuchsanlagen
- Motorenprüfstände
- Nieder- und Hochdruckbereich bei kleinen Strömungsgeschwindigkeiten

Abmessungen



Mantelthermoelement Typ K mit Lemokupplung

Beschreibung



Technische Daten

Sensor	NiCr-Ni
Messbereich	-200...+1100 °C
Genauigkeit	DIN EN 60584-1
Ansprechzeit	T90 in Wasser: 0,9 s T90 in Luft: 2300 s
Nennlänge	50 mm
Hülsendurchmesser	1,5 mm
Hülsenwerkstoff	Inconel 600
Elektrischer Anschluss	Lemokupplung Typ K

Artikel

Artikelnummer

Mantelthermoelement Typ K Lemo	K-L625 0050-15
--------------------------------	----------------

Weitere Ausführungen auf Anfrage erhältlich.

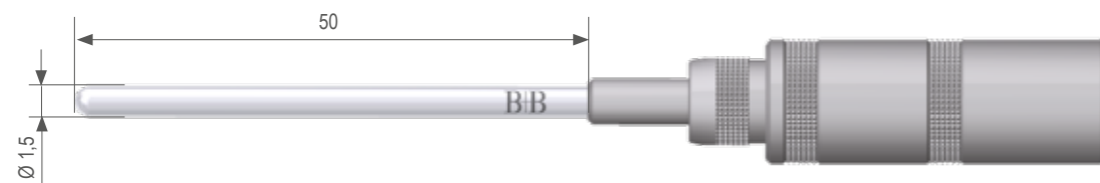
Leistungsmerkmale:

- Mit Lemokupplung
- Kurze Ansprechzeit
- Hohe Messgenauigkeit
- Hohe Druckbeständigkeit
- Erschütterungsfest

Anwendungsgebiete:

- Ofenanlagen
- In gasförmigen und flüssigen Medien
- In und auf Oberflächen von Behältern, Rohrleitungen, Apparaten und Maschinen
- Laboratorien und Versuchsanlagen
- Motorenprüfstände
- Nieder- und Hochdruckbereich bei kleinen Strömungsgeschwindigkeiten

Abmessungen



Mantelthermoelement Typ K mit freien Enden

Beschreibung



Technische Daten

Sensor	Thermoelement Typ K, NiCr-Ni
Messbereich	-200...+1100 °C
Genauigkeit	DIN EN 60584-1
Nennlänge	50 mm
Hülsendurchmesser	1 mm
Hülsenwerkstoff	Inconel 600
Elektrischer Anschluss	15 mm freie Enden

Artikel

Artikelnummer

Mantelthermoelement Typ K mit freien Enden	K-0363 0050-10
--	----------------

Weitere Ausführungen auf Anfrage erhältlich.

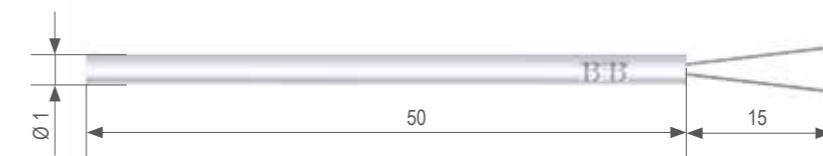
Leistungsmerkmale:

- Kurze Ansprechzeit
- Hohe Messgenauigkeit
- Hohe Druckbeständigkeit
- Erschütterungsfest

Anwendungsgebiete:

- Maschinen- und Anlagenbau
- Öfen
- Chemische Industrie
- Motorprüfung
- Prüfstände
- Heizungstechnik
- Medizinische und pharmazeutische Industrie

Abmessungen



Bandoberflächenfühler Typ K (NiCr-Ni)

Beschreibung



Technische Daten

Sensor	Thermoelement Typ K, NiCr-Ni
Messbereich	-50...+400 °C
Genauigkeit	DIN EN 60584, Klasse 1
Ansprechzeit	T90: 2s
Hülsenlänge	130 mm
Hüsendurchmesser	8,0 mm
Hülsenwerkstoff	Edelstahl
Handgriffwerkstoff	PA6, schwarz
Abmessungen	Handgriff Ø 15 x 120 mm
Leitungsaufbau	Wendelleitung Typ K, PU, 2 x 0,10 mm ²
Leitungslänge	Wendellänge ca. 250 mm, Nutzlänge ca. 1000 mm
Anschluss	B+B Miniatursteckverbinder
Besonderheit	Messspitze federnd
Umweltdaten	RoHS konform

Artikel

Artikelnummer

Oberflächenfühler	0600 1083
-------------------	-----------

Weitere Ausführungen auf Anfrage erhältlich.

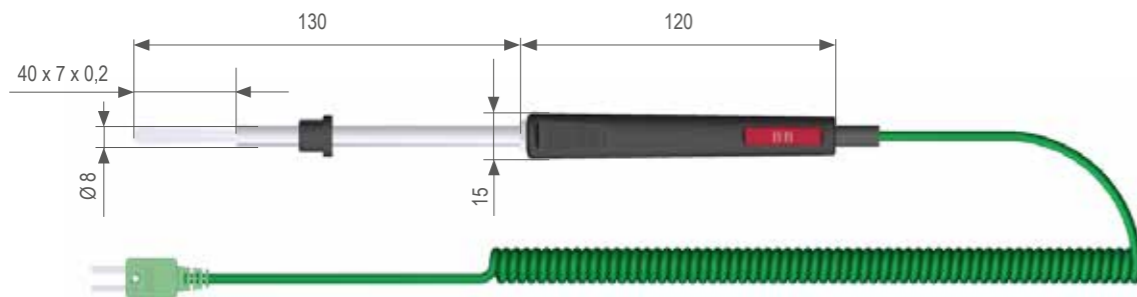
Leistungsmerkmale:

- Oberflächenfühler mit B+B Miniaturstecker NiCr-Ni, Typ K grün
- Für Temperaturmessungen an Oberflächen und speziell auch für Messungen in Ritzen
- Inklusive Schutzkappe
- Geeignet für Handmessgeräte mit Anschlussmöglichkeit für Thermoelemente Typ K mit B+B Miniaturstecker

Anwendungsgebiete:

- Kunststoffindustrie
- Verpackungsindustrie
- Maschinenbau
- Oberflächemessung
- Referenzmessung bei berührungslosen Messgeräten

Abmessungen



Oberflächenfühler Typ K (NiCr-Ni)

Beschreibung



Technische Daten

Sensor	Thermoelement Typ K, NiCr-Ni
Messbereich	-50...+650 °C
Genauigkeit	DIN EN 60584-1, Klasse 1
Hülsenlänge	130 mm
Hüsendurchmesser	4,0 mm
Hülsenwerkstoff	Edelstahl
Handgriffwerkstoff	PA6, schwarz
Abmessungen	Handgriff Ø 15 x 120 mm
Leitungsaufbau	Wendelleitung Typ K, PU, 2 x 0,10 mm ²
Leitungslänge	Wendellänge ca. 250 mm, Nutzlänge ca. 1000 mm
Anschluss	B+B Miniatursteckverbinder
Besonderheit	Messspitze federnd
Umweltdaten	RoHS konform

Artikel

Artikelnummer

Oberflächenfühler	0600 1001
-------------------	-----------

Weitere Ausführungen auf Anfrage erhältlich.

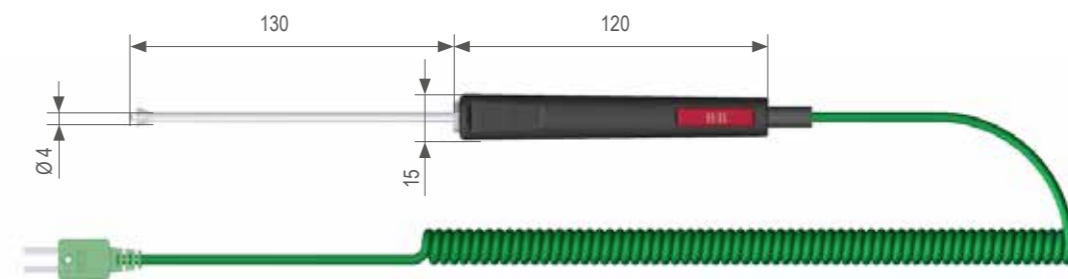
Leistungsmerkmale:

- Oberflächenfühler mit B+B Miniaturstecker NiCr-Ni, Typ K grün
- Schnelle Ansprechzeit
- Geeignet für Handmessgeräte mit Anschlussmöglichkeit für Thermoelemente Typ K mit B+B Miniaturstecker

Anwendungsgebiete:

- Kunststoffindustrie
- Verpackungsindustrie
- Maschinenbau
- Referenzmessung bei berührungslosen Messgeräten

Abmessungen



Tauchfühler Typ K (NiCr-Ni)

Beschreibung



Technische Daten

Sensor	Thermoelement Typ K, NiCr-Ni
Messbereich	-50...+1100 °C
Genauigkeit	DIN EN 60584-1, Klasse 1
Hülsenlänge	130 mm
Hülsendurchmesser	3,0 mm
Hülsenwerkstoff	Inconel
Handgriffwerkstoff	PA6, schwarz
Abmessungen	Handgriff Ø 15 x 120 mm
Leitungsaufbau	Wendelleitung Typ K, PU, 2 x 0,10 mm ²
Leitungslänge	Wendellänge ca. 250 mm, Nutzlänge ca. 1000 mm
Anschluss	B+B Miniatursteckverbinder
Umweltdaten	RoHS konform

Artikel

Artikelnummer

Tauchfühler	0600 1002-10
-------------	--------------

Weitere Ausführungen auf Anfrage erhältlich.

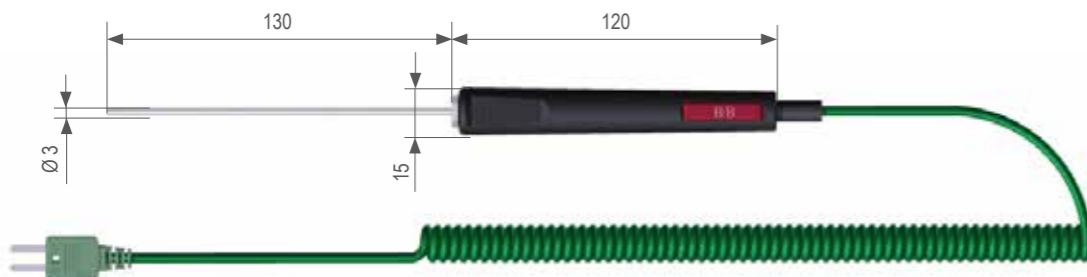
Leistungsmerkmale:

- Tauchfühler mit B+B Miniaturstecker NiCr-Ni, Typ K grün
- Schnelle Ansprechzeit
- Geeignet für Handmessgeräte mit Anschlussmöglichkeit für Thermolemente Typ K mit B+B Miniaturstecker

Anwendungsgebiete:

- Kunststoffindustrie
- Verpackungsindustrie
- Maschinenbau
- Referenzmessung bei berührungslosen Messgeräten

Abmessungen



Ausgleichs-, Thermoleitungen Typ K, IEC 584

Technische Daten



Leiter - Isolation	Leiterfarbe	Mantel	Norm	Einsatztemp.	Querschnitt	Durchmesser	Artikelnummer
NiCr-Ni - PVC	+ grün, - weiß	PVC grün	IEC 584	-10...+105 °C	2 x 0,22 mm ²	4,0 mm	0230 0191
NiCr-Ni - FEP	+ grün, - weiß	SIL grün	IEC 584	-60...+180 °C	2 x 0,22 mm ²	3,8 mm	0230 0209
NiCr-Ni - FEP	+ grün, - weiß	FEP Abschirmung grün	IEC 584	-200...+200 °C	2 x 0,22 mm ²	3,3 mm	0230 0010-20
NiCr-Ni - Glas-seide	+ grün, - weiß	VA silber	IEC 584	-25...+400 °C	2 x 0,22 mm ²	3,5 mm	0230 0017



Weitere Ausführungen auf Anfrage erhältlich.

Kupferleitungen

Technische Daten

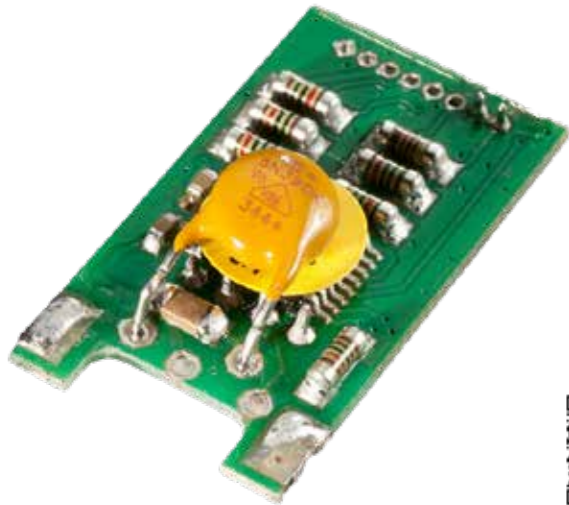


Leiter - Isolation	Leiterfarbe	Mantel	Einsatztemperatur	Querschnitt	Durchmesser	Artikelnummer
2 x Cu - PVC	braun / weiß	PVC grau	-10...+105 °C	2 x 0,25 mm ²	5,0 mm	0230 0229-10
4 x Cu - PTFE	2 x weiß / 2 x rot	PTFE weiß	-200...+260 °C	4 x 0,35 mm ²	3,8 mm	0230 0022
4 x Cu - Glas-seide	2 x weiß / 2 x rot	VA Silber	-25...+400 °C	4 x 0,22 mm ²	3,5 mm	0230 0025
2 x Cu - FEP	rot / weiß	SIL schwarz	-60...+180 °C	2 x 0,22 mm ²	3,9 mm	0230 0238

Weitere Ausführungen auf Anfrage erhältlich.

Messumformer-Modul für Pt100

Beschreibung



Technische Daten

Messbereich	-30°C...+70 °C
Sensorelement	Platinwiderstand Pt1000 , Widerstandskennlinie DIN/IEC 60751
Pt1000 Messstrom	< 300 µA
Genauigkeit	< 0,5 %
Ausgangssignal	4...20 mA, Zweileiter oder 0...10 V, Dreileiter
Betriebsspannung	10...30 V DC
Überspannungsschutz	Varistor und RC-Filter
Zulässige Bürde	$R_a[\Omega] \leq (U_v[V] - 10V) / 0,02 A$ (nur bei Ausführung 4...20 mA)
Einsatztemperatur Elektronik	-20°C...+80°C
Anschluss	Lötanschluss oder 4-poliger Industriestecker, DIN 43650 (Option -ST)
Abmessung	(L x B x H) 27 x 15 x 5 mm
Lieferumfang	Der Lieferumfang ist ohne Pt1000 Messwiderstand, bitte mit bestellen, z.B. unsere Art.-Nr. SHOP 0364 0102-10 oder Art.-Nr. SHOP 0364 0102-30

Bestellnummerschlüssel

PT-MOD	-10V	-T1	Pt100
Messumformer-Modul	-10V: Spannungsausgang 0...10 V -20mA: Stromausgang 4...20 mA	-T1 -30...+70 °C -T2 0...160 °C -T3 0...300 °C -T4: kundenspezifisch	-Pt100 -leer: Pt1000

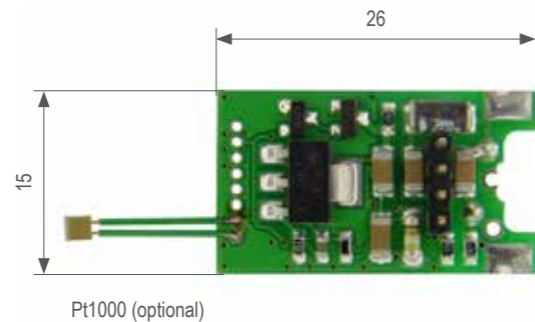
Leistungsmerkmale:

- Hochpräzise
- Miniaturisierte Bauform
- Hervorragende Messgenauigkeit garantiert durch ASIC-Technologie

Anwendungsgebiete:

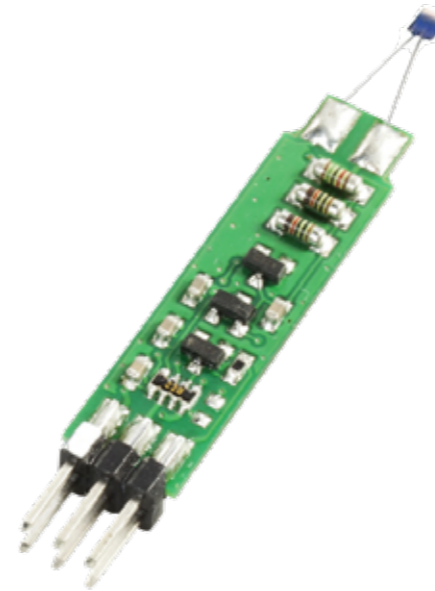
- Industrielle Mess- und Regeltechnik
- Temperaturaufzeichnung
- Integration in SPS-Steuerung und PAC-Steuerung

Abmessungen



Temperatur-Modul mit Spannungsausgang und I²C-Schnittstelle

Beschreibung



Technische Daten

Messbereich	Siehe Tabelle
Genauigkeit	±0,15 K zuzüglich Genauigkeit (Klasse) des eingesetzten Pt1000 Sensorelements
Auflösung I ² C-Schnittstelle	14 bit, (Skalierung 15 bit)
Auflösung Analogausgang	11 bit
Einsatztemperatur Elektronik	-20°C...+85°C
Schnittstelle	I ² C und Spannungsausgang 0 ... 5 V
Betriebsspannung	6 ... 24 V
Stromaufnahme	< 3 mA
Anschluss	Stiftleiste, 6-polig, RM 2,54 mm
Abmessung	(L x B x H) 51 x 9 x 5 mm

Messbereich	Artikelnummer
-32...+96 °C	TEMOD-I2C-R1
-32...+224 °C	TEMOD-I2C-R2
-32...+480 °C	TEMOD-I2C-R3

Weitere Ausführungen auf Anfrage erhältlich.

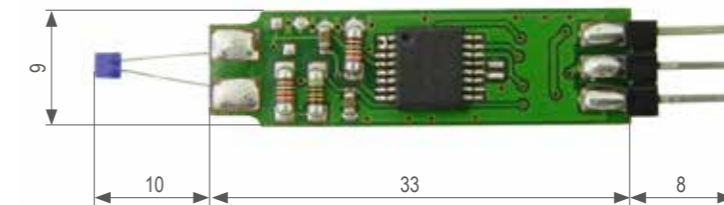
Leistungsmerkmale:

- Für Pt1000 Sensorelemente
- Temperaturmessung je nach Typ: -32...+96 °C, -32...+224 °C, -32...+480 °C
- Digitale I²C-Schnittstelle, zusätzlich Spannungsausgang 0...5 V
- Kalibriert und einsatzbereit
- Miniaturisierte Abmessungen
- Betriebsspannungsbereich 6...24 V DC

Anwendungsgebiete:

- Industrielle Messtechnik
- Gebäudeautomatisierung
- Lüftungs- und Klimatechnik
- Automotive, weiße Ware

Abmessungen



Infrarot Kamera ThermoCam PI 400

Beschreibung



Technische Daten

Messbereich	-20...+900 °C
Detektor	FPA, ungekühlt (17 µm x 17 µm)
Umgebungstemperatur	0...+50 °C
Lagertemperatur	-40...+70 °C
Relative Luftfeuchtigkeit	20...80 % RH, nicht kondensierend
Optische Auflösung	382 x 288 Pixel
Objektive / Thermische Empfindlichkeit	13° x 10° / f = 41 mm / 0,08 K
	18° x 14° FOV / f = 20 mm / 0,1 K
	29° x 22° / f = 12,7 mm / 75 mK
	53° x 38° / f = 7,7 mm / 75 mK
80° x 54° / f = 5,7 mm / 75 mK	
Spektralbereich	8...14 µm
Bildwiederholungsfrequenz	80 Hz / umschaltbar auf 27 Hz
Spannungsversorgung	5 V DC (Versorgung über USB-Schnittstelle)
Stromverbrauch	Max. 500 mA
Prozess Interface PIF	Standard-PIF: 0 - 10 V Eingang, digitaler Eingang, 0 - 10 V Ausgang Industrie-PIF (optional): 2 x 0-10 V Eingänge, 1 x digitaler Eingang (max. 24 V), 3 x 0-10 V Ausgänge, 3 x Relais (0-30 V / 400 mA), 1 x Fail-Safe-Relais
PC-Schnittstellen	USB 2.0 / optional USB zu GigE(PoE) Interface
Kabellänge (USB 2.0)	1 m
Systemgenauigkeit	±2 °C oder ±2 %
Emissionsgrad	0,100...1,100
Software	PIX Connect
Schutzklasse	IP67 (Nema 4)
Abmessungen	46 x 45 x 60-75 (abhängig von Objektiv und Fokusposition), 195 g inkl. Objektiv
Lieferumfang	USB-Kamera mit 1 Objektiv, USB Kabel (1 m), Tischstativ, PIF-Kabel mit Anschlussklemmleiste, Bedienungsanleitung, Transportkoffer, Software

Leistungsmerkmale

- Sehr gute thermische Empfindlichkeit
- Wärmebilder in Echtzeit (bis zu 80 Hz Framerate)
- Optionale auswechselbare Objektive für Nah- und Fernaufnahmen
- Detektor Auflösung mit 382 x 288 Pixels
- Lizenzfreie Analyse und Monitoring Software

Anwendungsgebiete:

- Elektronikentwicklung
- Prozesskontrolle beim Extrudieren
- Entwicklung elektronischer Bauelemente
- Entwicklung mechanischer Komponenten
- Prozesskontrolle beim Kalandieren
- Prozesskontrolle bei der Solarzellenfertigung
- Spritzguss-Temperaturmessung

Artikel	Artikelnummer
Infrarot-Kamera ThermoCam PI 400, 13° x 10°	0560 0940
Infrarot-Kamera ThermoCam PI 400, 18° x 14°	0560 0940-18
Infrarot-Kamera ThermoCam PI 400, 29° x 22°	0560 0940-29
Infrarot-Kamera ThermoCam PI 400, 53° x 38°	0560 0940-53
Infrarot-Kamera ThermoCam PI 400, 80° x 54°	0560 0940-80

Infrarot Kamera ThermoCam Xi 400

Beschreibung



Leistungsmerkmale:

- Einfache und flexible Installation dank umfangreichem Zubehör
- Leistungsstarke, anwenderfreundliche Software für Windows® Rechner
- Definition von praktisch unbegrenzter Anzahl von kritischen Zonen am Formteil mit ihren Grenzwerten
- Definition von unterschiedlichen Maßnahmen bei Grenzwertverletzung

Typische Anwendungsgebiete:

- Qualitätsüberwachung / Sicherung während des Spritzgießprozesses
- Systematische Parametereinstellung, bei neu eingesetzten Spritzgieß-Werkzeugen
- Funktionstests von bestückten Leiterplatten
- Brandfrüherkennung
- Werkstückkontrolle

Technische Daten

Messbereich	-20...+900 °C
Detektor	FPA, ungekühlt (17 µm Pitch)
Umgebungstemperatur	0...+50 °C
Lagertemperatur	-20...+70 °C
Relative Luftfeuchtigkeit	10...95 % RH, nicht kondensierend
Optische Auflösung	382 x 288 Pixel
Objektive / Thermische Empfindlichkeit	18° x 14° FOV / f = 20 mm / 80 mK
	29° x 22° / f = 12,7 mm / 80 mK
	53° x 38° / f = 7,7 mm / 80 mK
	80° x 54° / f = 5,7 mm / 80 mK
Mikroskopoptik	18° x 14° (f = 20 mm), kleinster Messfleck: 90 µm
Fokus	Manueller Motorfokus
Spektralbereich	8...14 µm
Bildwiederholungsfrequenz	80 Hz / umschaltbar auf 27 Hz
Spannungsversorgung	5 V DC (Versorgung über USB-Schnittstelle)
Stromverbrauch	Max. 500 mA
Prozess Interface PIF	Standard-PIF: 0 - 10 V Eingang, digitaler Eingang (max. 24 V), 0 - 10 V Ausgang Industrie-PIF (optional): 2 x 0-10 V Eingänge, 1 x digitaler Eingang (max. 24 V), 3 x 0-10 V Ausgänge, 3 x Relais (0-30 V / 400 mA), 1 x Fail-Safe-Relais
PC-Schnittstellen	USB 2.0 / optional USB zu GigE(PoE) Interface
Kabellänge (USB 2.0)	1 m
Systemgenauigkeit	±2 °C oder ±2 %
Software	PIX Connect
Schutzklasse	IP67 (Nema 4)
Abmessungen	Ø 36 x 100 (M30x1 Gewinde), 200 g
Lieferumfang	Xi-Kamera, USB Kabel (1 m), Kabel für Aus-/Eingänge (1 m) mit Anschlussklemmleiste, Montagewinkel mit Stativgewinde, Montagemutter, Softwarepaket PIX Connect, Kurzanleitung

Artikel	Artikelnummer
Infrarot Kamera ThermoCam Xi400, 29° x 22°	0560 0902-10
Infrarot Kamera ThermoCam Xi400, 18° x 14°	0560 0902-18
Infrarot Kamera ThermoCam Xi400, 53° x 38°	0560 0902-53
Infrarot Kamera ThermoCam Xi400, 80° x 54°	0560 0902-80

Infrarot-Temperaturmessgerät DM301 D - 0...10 V Ausgang

Beschreibung



Technische Daten

Messbereich Temperatur	-40°C...+350°C, mit Software erweiterbar auf +1030°C
Genauigkeit Temperatur	±1,5 %
Auflösung	0,1 K
Ansprechzeit (T90)	25 ms
Verhältnis Messfleck	Distanz 15:1
Minimaler Messfleckdurchmesser	7 mm
Spektralbereich	8 - 14 µm
Emissionsgrade, Transmissionsgrad	Einstellbar 0,1...1,1
Hülsenlänge	87 mm
Gewinde	M12x1
Leitungslänge	1.000 mm
Außendurchmesser Leitung	4,3 mm
Ausgangssignal	0...10 V, Spannungsausgang konfigurierbar über Software
Spannungsversorgung	5...30 V DC
Umgebungstemperatur	-20°C...+80°C
Stromverbrauch	4 mA (ohne LED) / 10 mA
Schutzart	IP63
Umweltdaten	RoHs konform

Artikel

Artikelnummer

Infrarot-Temperaturmessgerät DM301 D	0560 0447-20
Infrarot-Temperaturmessgerät DM301 D - Online Shop Artikel	SHOP 0560 0447-20
USB-Konfigurationskit (inklusive Software)	0554 2005-10
USB-Konfigurationskit (inklusive Software) - Online Shop Artikel	SHOP 0554 2005-10

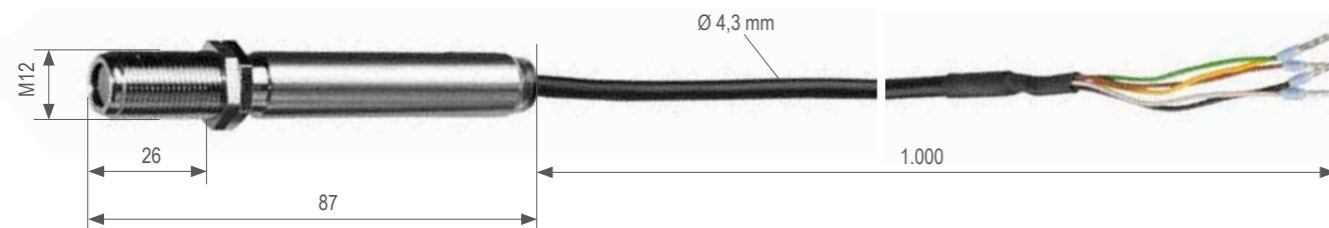
Leistungsmerkmale

- Sehr schnelle Ansprechzeit
- Emissionsgrad einstellbar
- Vorsatzlinsen Option
- Erschütterungsfester Aufbau
- Konfiguration über USB-Schnittstellenkit und Software

Anwendungsgebiete

- Gerätesterilisation und chemische Prozesse
- Produktion von Arzneimittelverpackungen, Herstellung von Medikamenten und Impfstoffen
- Thermographische Überwachung

Abmessungen



Infrarot-Temperaturmessgerät DM201 D, DM151

Beschreibung



Technische Daten

Messbereich Temperatur	DM201 D	-50 °C...+975 °C
	DM151	-50 °C...+600 °C
Genauigkeit Temperatur		±1 %
Auflösung		0,1 °C
Ansprechzeit (T90)		150 ms
Verhältnis Messfleck	DM201 D	Distanz 22:1
	DM151	Distanz 15:1
Minimaler Messfleckdurchmesser		7 mm
Spektralbereich		8 - 14 µm
Emissionsgrade, Transmissionsgrad		Einstellbar 0,1...1,1
Leitungslänge	DM201 D	3.000 mm
	DM151	1.000 mm
Außendurchmesser Leitung		2,8 mm
Schnittstellen		2 x Relais, USB, RS232, RS485, Profi Bus DP, Ethernet oder CAN Bus
Ausgangssignal		0...5 (10) V, 0 (4)...20 mA, Thermoelement Typ K oder J; Alarmausgang Open Collector (24 V / 50 mA)
Spannungsversorgung		8...36 V DC
Umgebungstemperatur		Messkopf: -20°C...+180°C, Elektronik: -20°C...+85°C
Stromverbrauch		max. 100 mA
Schutzart		IP65
Umweltdaten		RoHs konform
Lieferumfang		Messgerät und Pyrometer

Artikel

Artikelnummer

Infrarot-Temperaturmessgerät DM201 D	0560 0447-03
Infrarot-Temperaturmessgerät DM201 D - Online Shop Artikel	SHOP 0560 0447-03
Infrarot-Temperaturmessgerät DM151	0560 0447-17
Infrarot-Temperaturmessgerät DM151 - Online Shop Artikel	SHOP 0560 0447-17

Weitere Ausführungen unter shop.bb-sensors.com.
Erhältlich sind Ausführungen von 8 µm bis 14 µm.

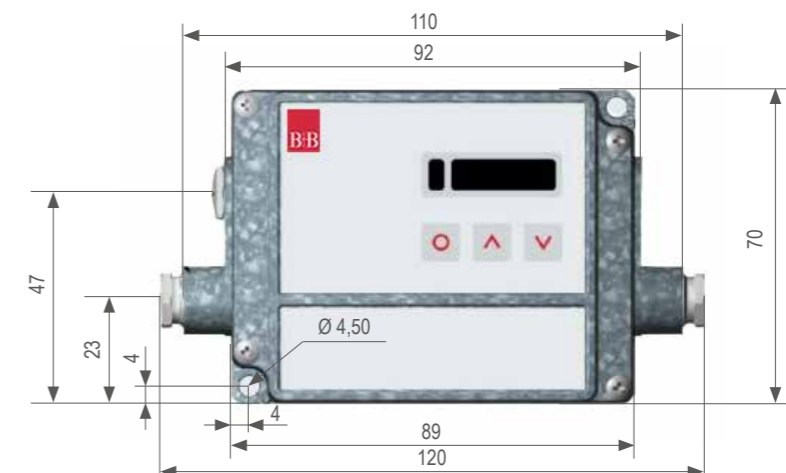
Leistungsmerkmale

- Sehr schnelle Ansprechzeit
- Emissionsgrad einstellbar
- Vorsatzlinsen Option
- Erschütterungsfester Aufbau
- Frei konfigurierbarer Ausgang
- Optional digitale Schnittstellen: Relais, USB, Profi Bus, Ethernet

Anwendungsgebiete

- Oberflächentemperaturüberwachung bei Laminierprozessen in Fahrzeuginnenräumen
- Temperaturregelung beim Thermoformen von Folien
- Funktionstests an bestückten Leiterplatten

Abmessungen



Infrarot-Temperaturmessgerät DM21 D

Beschreibung



Technische Daten

Messbereich Temperatur	-40 °C...+600 °C	
Genauigkeit Temperatur	±1 %	
Auflösung	0,1 K	
Ansprechzeit (T90)	150 ms	
Verhältnis Messfleck	Distanz 2:1	
Minimaler Messfleckdurchmesser	5 mm	
Spektralbereich	8 - 14 µm	
Emissionsgrade, Transmissionsgrad	Einstellbar 0,1...1,1	
Leitungslänge	DM21 D	1.000 mm
	DM21 D, 3M	3.000 mm
Außendurchmesser Leitung	2,8 mm	
Schnittstellen	2 x Relais, USB, RS232, RS485, Profi Bus DP, Ethernet oder CAN Bus	
Ausgangssignal	0...5 (10) V, 0 (4)...20 mA, Thermoelement Typ K oder J; Alarmausgang Open Collector (24 V / 50 mA)	
Spannungsversorgung	8...36 V DC	
Umgebungstemperatur	Messkopf: -20°C...+130°C, Elektronik: 0°C...+85°C	
Stromverbrauch	max. 100 mA	
Schutzart	IP65	
Umweltdaten	RoHs konform	
Lieferumfang	Infrarot-Temperaturmessgerät inkl. 2 Montagemuttern, Hochtemperatur-Messkopfkabel, Elektronikbox mit LCD-Display und Programmier-tasten, Bedienungsanleitung	

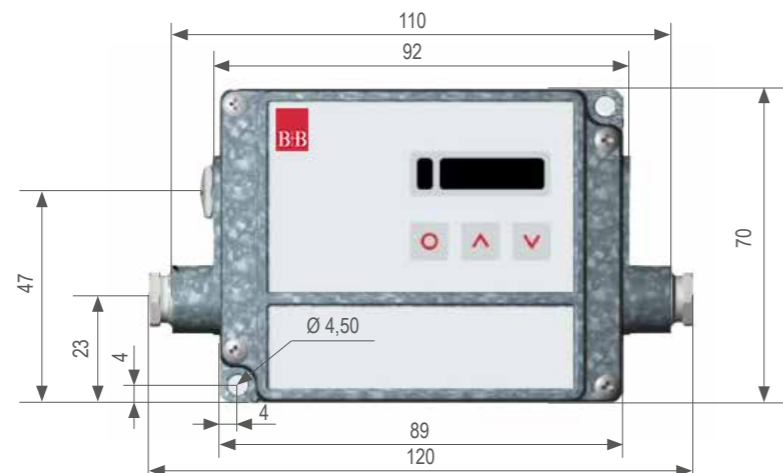
Leistungsmerkmale

- Berührungslos Messen nichtmetallischer Oberflächen
- Sehr schnelle Ansprechzeit
- Emissionsgrad einstellbar
- Vorsatzlinsen Option
- Erschütterungsfester Aufbau
- Frei konfigurierbarer Ausgang
- Optional digitale Schnittstellen: Relais, USB, Profi Bus, Ethernet

Anwendungsgebiete

- Oberflächentemperaturüberwachung bei Laminierprozessen in Fahrzeuginnenräumen
- Temperaturregelung beim Thermoformen von Folien
- Funktionstests an bestückten Leiterplatten

Abmessungen



Infrarot-Temperaturmessgerät DM601

Beschreibung



Technische Daten

Messbereich Temperatur	+385 °C...+1600 °C	
Genauigkeit Temperatur	±0,3 %	
Auflösung	0,1 °C	
Ansprechzeit (T90)	1 ms	
Verhältnis Messfleck	Distanz 75:1	
Minimaler Messfleckdurchmesser	1,7 mm	
Spektralbereich	1,6 µm	
Emissionsgrade, Transmissionsgrad	Einstellbar 0,1...1,1	
Leitungslänge	3.000 mm	
Außendurchmesser Leitung	2,8 mm	
Schnittstellen	2 x Relais, USB, RS232, RS485, Profi Bus DP, Ethernet oder CAN Bus	
Ausgangssignal	0...5 (10) V, 0 (4)...20 mA, Thermoelement Typ K oder J; Alarmausgang Open Collector (24 V / 50 mA)	
Spannungsversorgung	8...36 V DC	
Umgebungstemperatur	Messkopf: -20°C...+100°C (1M) bzw. ...+125 °C (2M), Elektronik: 0°C...+85°C	
Stromverbrauch	max. 100 mA	
Schutzart	IP65	
Umweltdaten	RoHs konform	
Lieferumfang	Infrarot-Temperaturmessgerät inkl. 2 Montagemuttern, Hochtemperatur-Messkopfkabel, Elektronikbox mit LCD-Display und Programmier-tasten, Bedienungsanleitung	

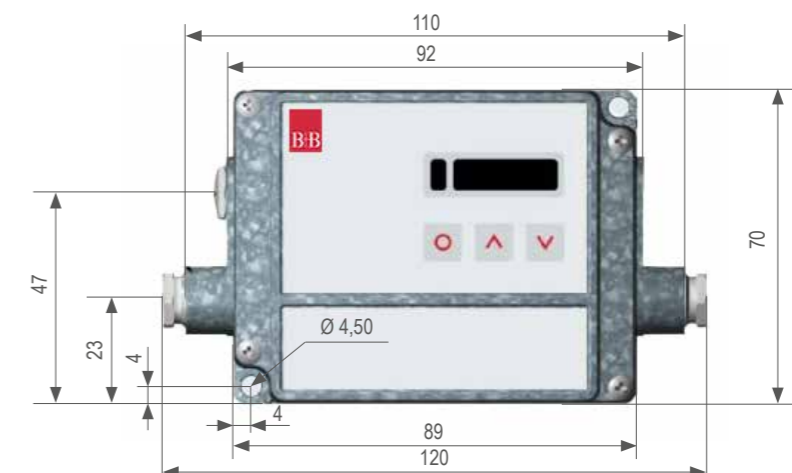
Leistungsmerkmale

- Sehr schnelle Ansprechzeit
- Emissionsgrad einstellbar
- Vorsatzlinsen Option
- Erschütterungsfester Aufbau
- Frei konfigurierbarer Ausgang
- Optional digitale Schnittstellen: Relais, USB, Profi Bus, Ethernet

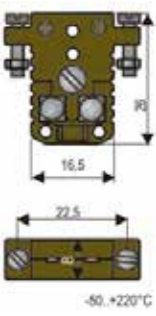
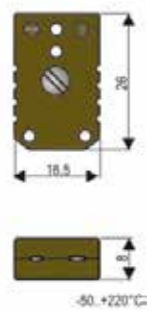
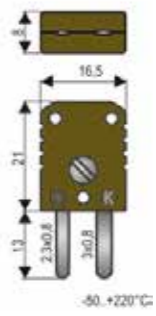
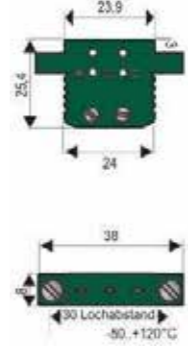
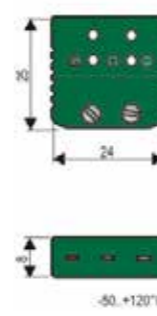
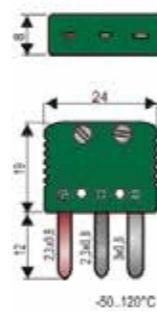
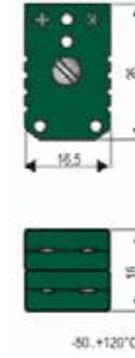
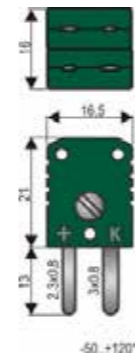
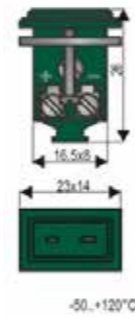
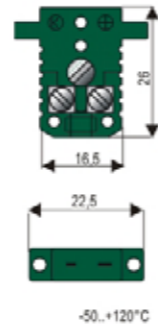
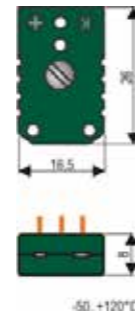
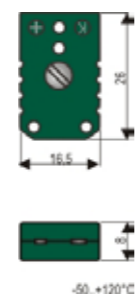
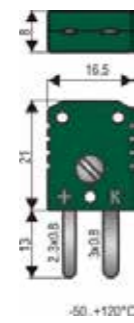
Anwendungsgebiete

- Hochtemperaturmessungen in der metallverarbeitenden Industrie
- Temperaturmessungen, die kurze Messwellenlängen erfordern
- Schweißen, Sintern, Metalloxide und Keramik

Abmessungen



Miniatur-Thermoelementsteckverbinder

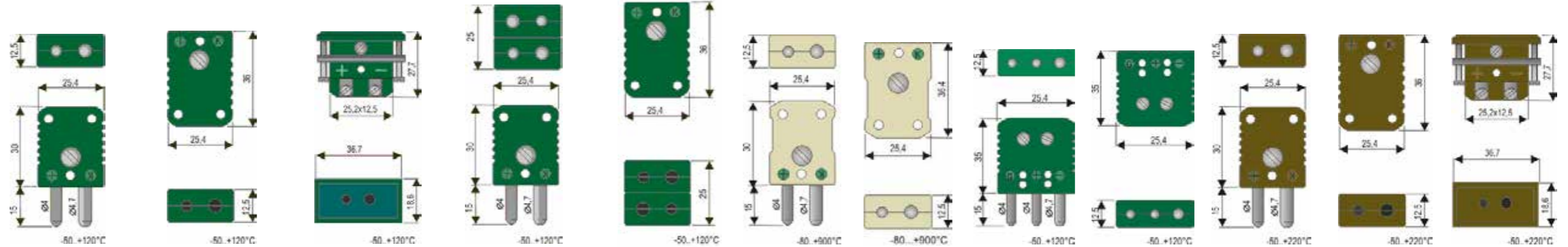


Technische Daten																
Typ DIN IEC 584	Kontaktmaterial +(klein) -(groß)		Farbe	Miniaturstecker	Miniaturkupplung	Kupplung für LP	Miniaturdose	Kupplungsdose	Doppelstecker	Doppelkupplung	Miniaturstecker 3-polig	Miniaturkupplung 3-polig	Miniaturdose 3-polig	HTK-Miniaturstecker	HTK-Miniatur- kupplung	HTK-Miniaturdose
K	NiCr	Ni	grün green	0220 0031	0220 0032	0220 2032	0220 0033	0220 0142	0220 0154	0220 0165	0220 1031	0220 1032	0220 1033	0220 0247*	0220 0248*	0220 0252*
K	NiCr	Ni (ANSI)*	gelb* yellow*	0220 0001	0220 0002	0220 2002	0220 0005	0220 0134	0220 0146	0220 0158	0220 1001	0220 1002	0220 1005	0220 0247*	0220 0248*	0220 0252*
N	NiCrSi	NiSi	rosa pink	0220 0221	0220 0222		0220 0223	0220 0208	0220 0210	0220 0211	0220 0508	0220 0509	0220 0510	0220 0212*	0220 0213*	0220 0214*
J	Fe	CuNi	schwarz black	0220 0006	0220 0007	0220 2007	0220 0010	0220 0135	0220 0147	0220 0159	0220 1006	0220 1007		0220 0229*	0220 0230*	0220 0231*
T	Cu	CuNi	braun brown	0220 0041	0220 0042		0220 0043	0220 0144	0220 0156	0220 0168						
E	NiCr	CuNi	violett purple	0220 0016	0220 0017		0220 0020	0220 0137	0220 0149	0220 0161						
R	Pt13 %	Rh Pt	orange orange	0220 0025-20	0220 0027-20		0220 0029-20	0220 0138-20	0220 0150-20	0220 0162-20						
S	Pt10 %	Rh Pt	orange orange	0220 0026-20	0220 0068-10		0220 0069-01	0220 0139-20	0220 0151-20	0220 0163-20						
B	Pt30 % Rh	Pt6 % Rh	weiß white	0220 0128	0220 0130		0220 0132	0220 0140	0220 0152	0220 0164						
U	Cu	Cu	weiß white	0220 0129	0220 0131	0220 2131	0220 0133	0220 0141	0220 0153	0220 0166						

*nur in brauner Farbe erhältlich

*Bitte beachten Sie: Die Farbe gelb (gemäß ANSI-Norm für Kanada und USA) entspricht nicht der internationalen Norm IEC 584-3. Wir übernehmen keine Gewährleistung im Schadensfall.

Standard-Thermoelementsteckverbinder



Technische Daten

Typ DIN IEC 584	Kontaktmaterial +(klein) -(groß)		Farbe	Standardstecker	Standardkupplung	Kupplungsdose	Doppelstecker	Doppelkupplung	Keramikstecker	Keramikkupplung	Stecker dreipolig	Kupplung dreipolig	HTK-Standard- stecker	HTK-Standard- kupplung	HTK-Standard- kupplungsdose
K	NiCr	Ni	grün <i>green</i>	0220 0034	0220 0035	0220 0116	0220 0122	0220 0120	0220 0086-10	0220 0093-10	0220 1028	0220 1022-10	0220 0178*	0220 0179*	0220 0180*
K	NiCr	Ni (ANSI)	gelb <i>yellow</i>	0220 0004	0220 0003	0220 0078	0220 0100	0220 0108	0220 0086	0220 0093	0220 1020	0220 1022	0220 0178*	0220 0179*	0220 0180*
N	NiCrSi	NiSi	rosa <i>pink</i>	0220 0072	0220 0073	0220 0224	0220 0173	0220 0174	0220 0171	0220 0225	0220 1039	0220 1040	0220 0175*	0220 0176*	0220 0177*
J	Fe	CuNi	schwarz <i>black</i>	0220 0009	0220 0008	0220 0079	0220 0101	0220 0109	0220 0087	0220 0094	0220 1021	0220 1023	0220 0218*	0220 0219*	0220 0220*
T	Cu	CuNi	braun <i>brown</i>	0220 0044	0220 0045	0220 0118	0220 0124	0220 0126	0220 0088-10	0220 0095-10					
E	NiCr	CuNi	violett <i>purple</i>	0220 0019	0220 0018	0220 0081	0220 0103	0220 0111	0220 0089	0220 0096					
R	Pt13 % Rh	Pt	orange <i>orange</i>	0220 0021-20	0220 0023-20	0220 0082-10	0220 0104-10	0220 0112-10	0220 0090-10	0220 0097-10				0220 0023-10*	
S	Pt10 % Rh	Pt	orange <i>orange</i>	0220 0022-01	0220 0024-01	0220 0083-01	0220 0105-01	0220 0113-01	0220 0091-10	0220 0098-10	0220 1041	0220 1042			
B	Pt30 % Rh	Pt6 % Rh	weiß <i>white</i>	0220 0074	0220 0075	0220 0084	0220 0106	0220 0114	0220 0325		0220 1043	0220 1044	0220 0074-10*	0220 0336*	
U	Cu	Cu	weiß <i>white</i>	0220 0076	0220 0077	0220 0085	0220 0107	0220 0115	0220 0092	0220 0099	0220 1026-01	0220 1026-02	*nur in brauner Farbe erhältlich		

*Bitte beachten Sie: Die Farbe gelb (gemäß ANSI-Norm für Kanada und USA) entspricht nicht der internationalen Norm IEC 584-3. Wir übernehmen keine Gewährleistung im Schadensfall.

✉ B+B Thermo-Technik GmbH
Heinrich-Hertz-Str. 4
D-78166 Donaueschingen
☎ Fon +49 771 83160
☎ Fax +49 771 831650

@ info@bb-sensors.com
🌐 bb-sensors.com
🛒 shop.bb-sensors.com

